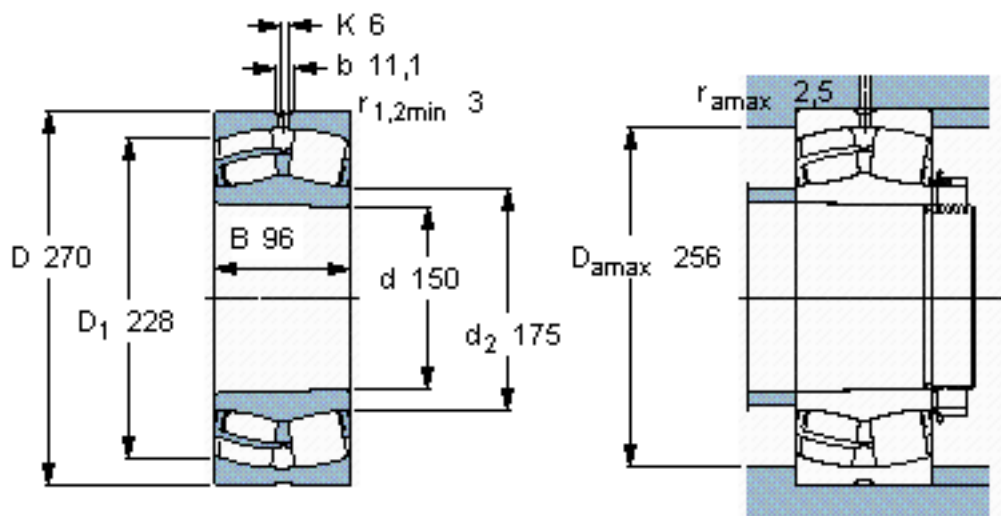


SKF 23230 CCK/W33 *参数

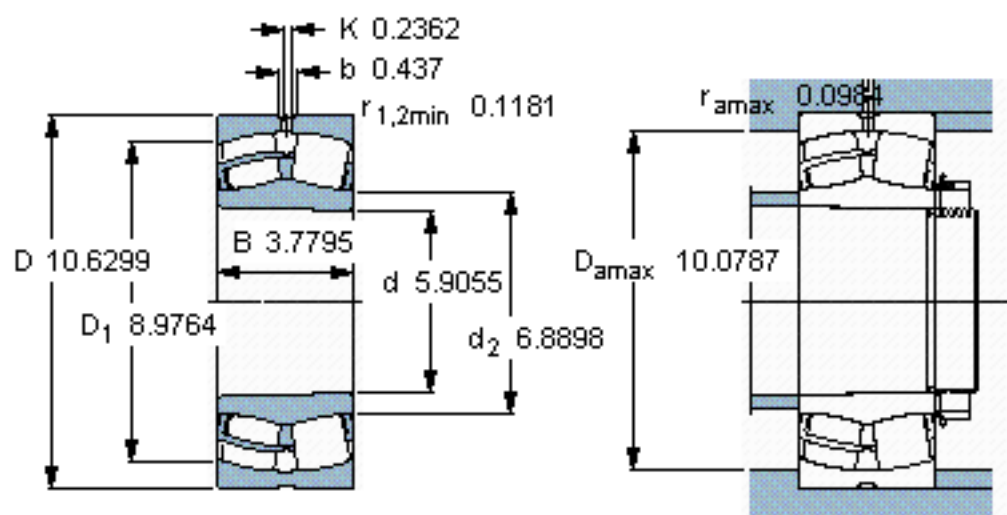
主要尺寸	d	150	mm	-
	D	270	mm	-
	B	96	mm	-
基本额定载荷	C	1080000	N	动载荷
	C_0	1460000	N	静载荷
疲劳载荷极限	P_u	137000	N	-
额定转速	参考转速	1600	r/min	-
	极限转速	2200	r/min	-
重量	重量	24000	g	-
型号	* SKF 探索者轴承	23230 CCK/W33 *	-	-

SKF 23230 CCK/W33 *图片



圆锥孔，圆锥
1: 12

参考资料:<http://www.sozhou.com/p/55c544a9.html>



圆锥孔，圆锥
1: 12

计算系数
 e 0,35
 Y_1 1,9
 Y_2 2,9
 Y_0 1,8