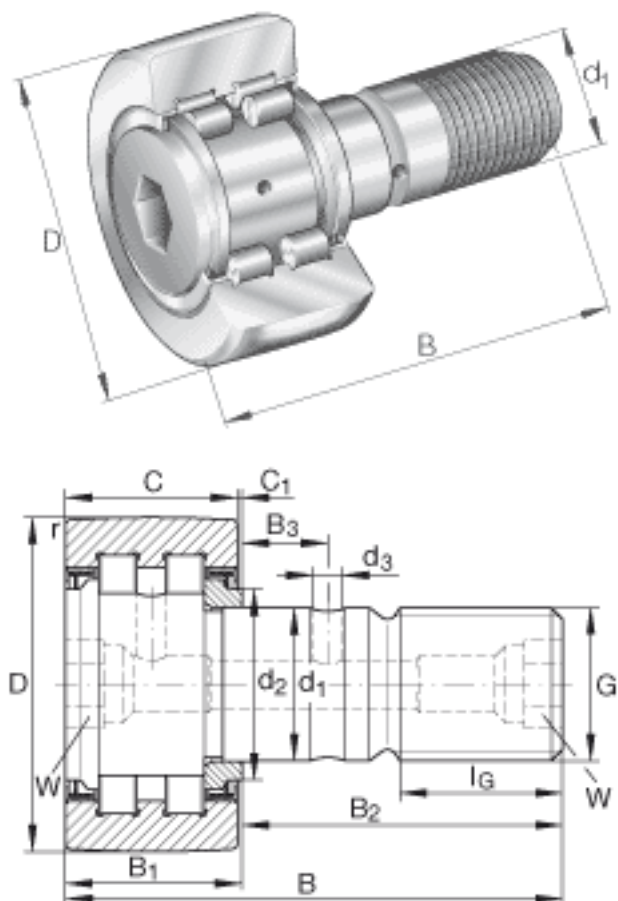


INA PWKR52-2RS参数

尺寸	D	52	mm	-
	d ₁	20	mm	公差:h7
	B	66	mm	-
	B _{1 max}	25.6	mm	-
	B ₂	40.5	mm	-
	B ₃	9	mm	-
	C	24	mm	-
	C ₁	0.8	mm	-
	d ₂	31	mm	-
	d ₃	4	mm	-
	G	M20x1.5		-
	I _G	21	mm	-
	r _{min}	1	mm	-
	W	10	mm	内六角槽的公称尺寸
	重量	m	450	g
锁紧力矩	M _A	120	Nm	螺母的锁紧力矩
基本额定载荷	C _{r w}	25000	N	滚轮的有效额定动载荷 (径向)
	C _{0r w}	33000	N	滚轮的有效额定静载荷 (径向)
	F _{r per}	21800	N	许可动态径向载荷
	F _{0r per}	33000	N	许可静态径向载荷
疲劳极限载荷	C _{ur w}	4100	N	疲劳极限载荷
说明		NIPA2X7.5		紧配合润滑嘴 轻压配合 润滑油嘴松散提供。 只能使用所提供的润滑油嘴。
	A _P	AP10		用于连接中央润滑系统的 集中润滑转接头
极限转速	n _{D G}	3800	r/min	转速 (脂润滑下连续运转)

INA PWKR52-2RS图片



参考资料:<http://www.sozhou.com/p/54c3f965.html>