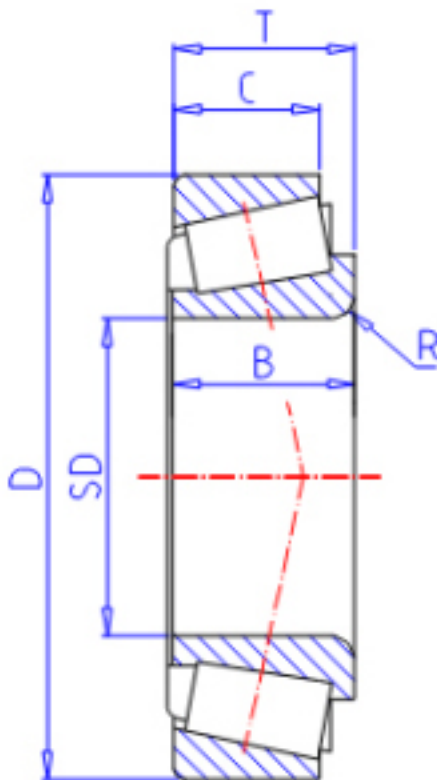


KOYO 32205XR参数

型号	ORDER	32205XR		型号
主要尺寸	SD	25	mm	内径
	D	52	mm	外径
	T	19.25	mm	-
	B	18.0	mm	宽度
	C	16.0	mm	宽度
	R	1.0	mm	(最小)
基本额定载荷	CR	36400	N	动载荷
	CO	43200	N	静载荷
极限转速	NG	7900	1/min	脂润滑
	NO	11000	1/min	油润滑

KOYO 32205XR图片



参考资料:<http://www.sozhou.com/p/54adfe51.html>

