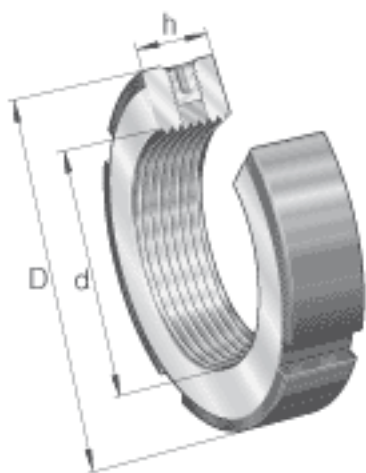
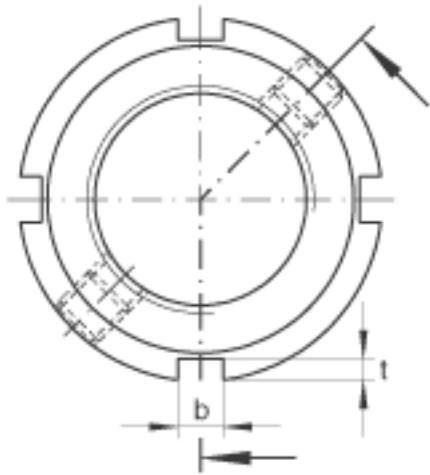
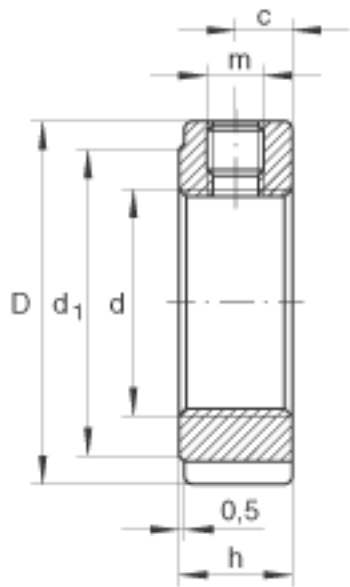


## INA ZM20参数

尺寸	d	M20x1		-
	D	32	mm	-
	h	10	mm	-
	b	4	mm	-
	c	5	mm	-
	d <sub>1</sub>	27	mm	-
	m	M5		平头螺钉螺纹
	t	2	mm	-
重量	m	35	g	质量
平头螺钉的锁紧力矩	M <sub>m</sub>	3	Nm	平头螺钉的锁紧力矩
轴向载荷	F <sub>aB</sub>	69000	N	最大轴向载荷
起动力矩	M <sub>L</sub>	40	Nm	起动力矩
参考拧紧力矩	M <sub>AL</sub>	18	Nm	对于启动力矩的参考拧紧力矩
质量惯性矩	M <sub>M</sub>	0.068	kg x cm <sup>2</sup>	质量惯性矩

## INA ZM20图片





参考资料:<http://www.sozhou.com/p/549f5b9c.html>