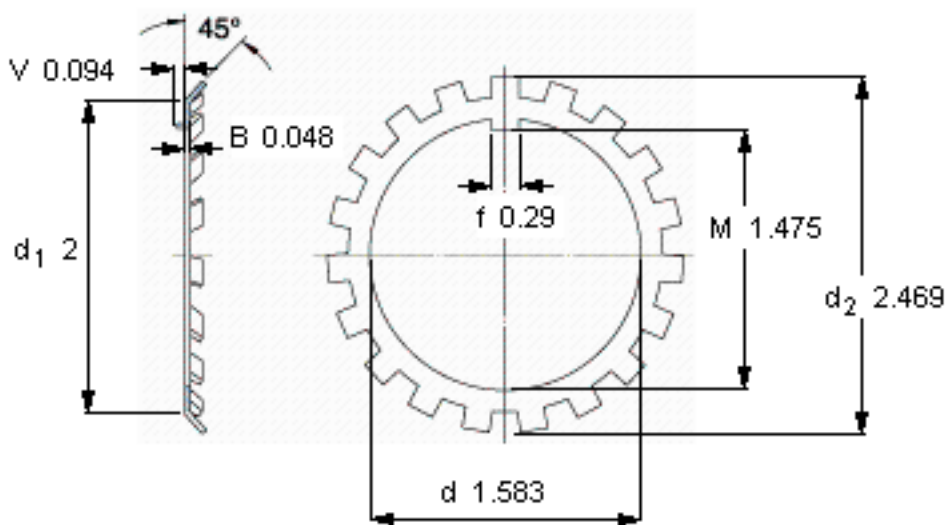
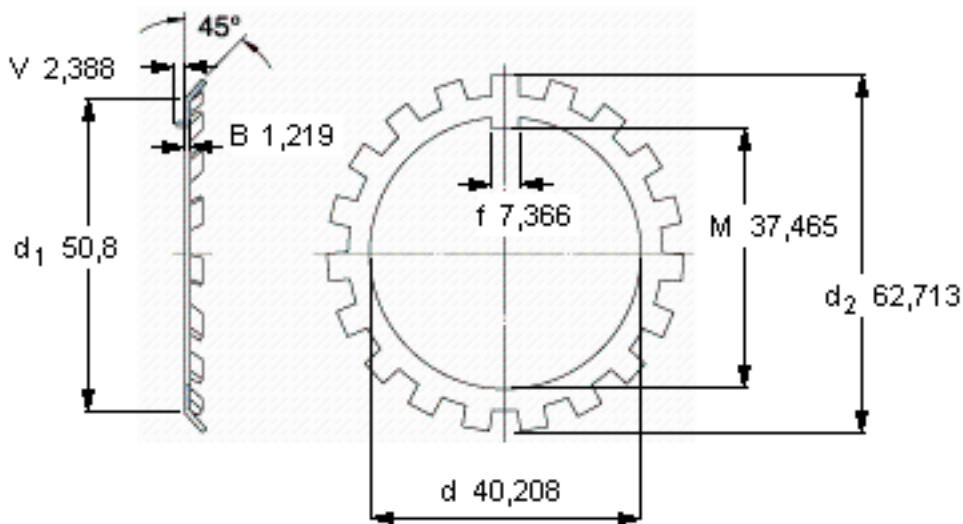


SKF W 08参数

主要尺寸	d	40.208	mm	-
	d <sub>2</sub>	62.713	mm	-
	B	1.219	mm	-
重量	重量	19	g	-
型号	锁定垫圈	W 08	-	-
	适当的锁定螺母	N 08	-	-

SKF W 08图片



参考资料:<http://www.sozhou.com/p/54841bfe.html>