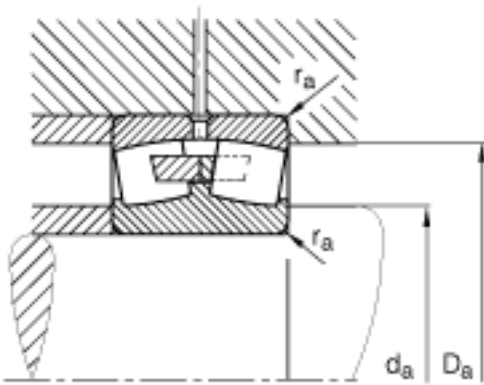
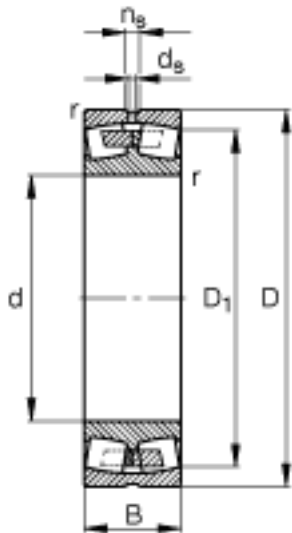
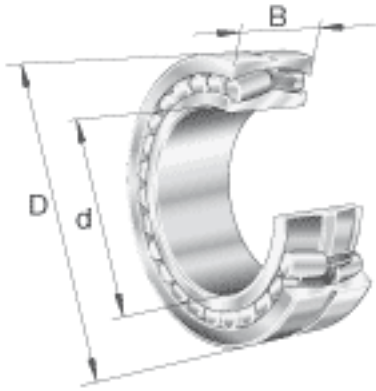


### FAG 238/1060-B-MB参数

尺寸	$d_{a \min}$	1083	mm	-
	$d_s$	9.5	mm	-
	$n_s$	17.7	mm	-
	$r_{a \max}$	5	mm	-
	$r_{\min}$	6	mm	-
重量	m	444000	g	质量
基本额定载荷	$C_r$	5100000	N	基本额定动载荷，径向
	$C_{0r}$	16000000	N	基本额定静载荷，径向
计算系数	e	0.11		-
	$Y_1$	6.18		-
	$Y_2$	9.2		-
	$Y_0$	6.04		-
疲劳极限载荷	$C_{ur}$	980000	N	疲劳极限载荷，径向
极限转速	$n_G$	335	r/min	极限转速
说明				具有更好性能的X-life设计的轴承可以协议供货。
尺寸	d	1060	mm	-
	D	1280	mm	-
	B	165	mm	-
	$D_1$	1218.6	mm	-
	$D_{a \max}$	1257	mm	-

### FAG 238/1060-B-MB图片



参考资料: <http://www.sozhou.com/p/547f5f0a.html>