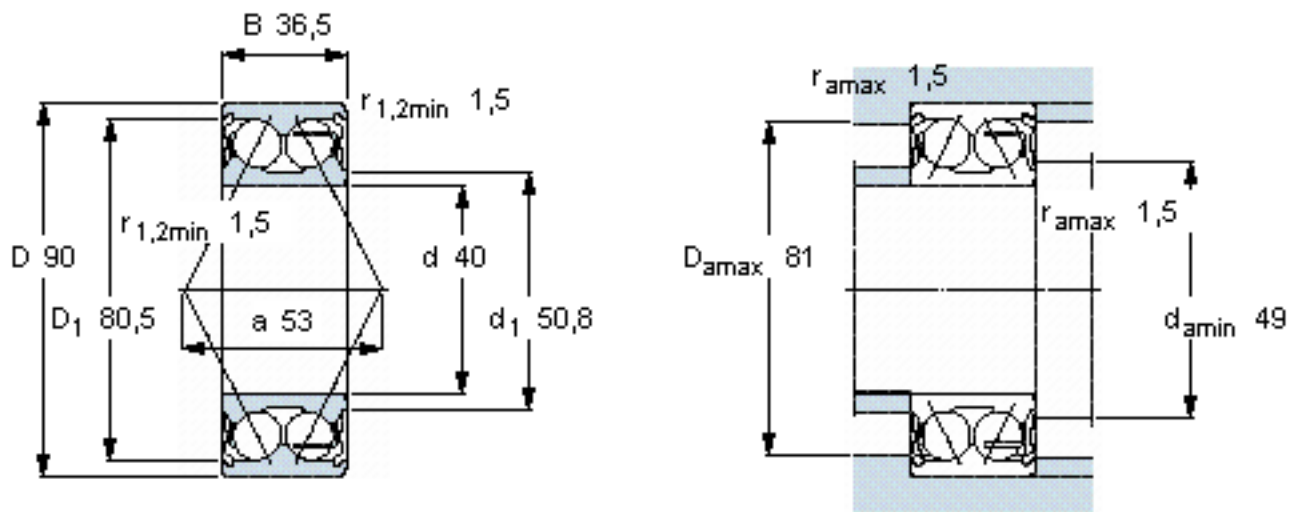


SKF E2. 3308 A-2Z参数

主要尺寸	d	40	mm	-
	D	90	mm	-
	B	36.5	mm	-
基本额定载荷	C	64000	N	动载荷
	C_0	44000	N	静载荷
疲劳载荷极限	P_u	1860	N	-
额定转速	参考转速	7500	r/min	-
	极限转速	7500	r/min	-
重量	重量	930	g	-
型号	型号	E2. 3308 A-2Z	-	-

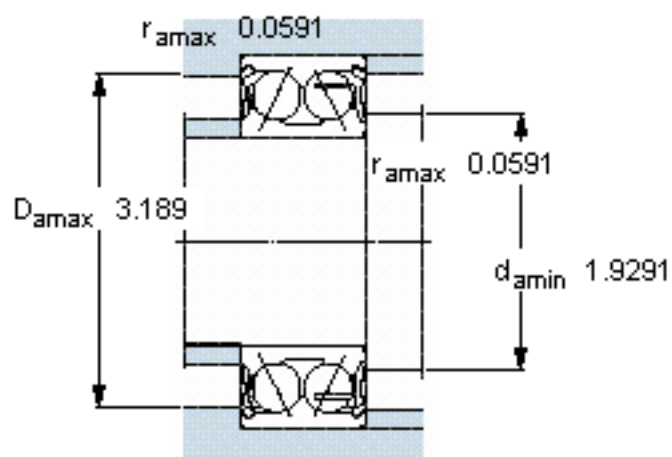
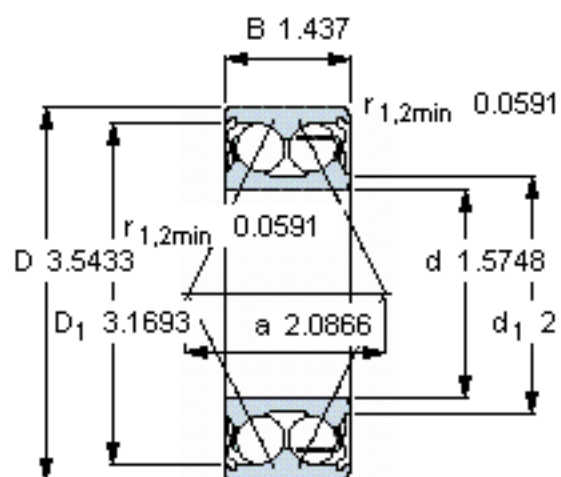
SKF E2. 3308 A-2Z图片



计算系数

k_r 0,07
e 0,8
X 0,63
 Y_1 0,78
 Y_2 1,24
 Y_0 0,66

参考资料:<http://www.sozhou.com/p/547b3e93.html>



计算系数

k_r 0,07

e 0,8

X 0,63

Y_1 0,78

Y_2 1,24

Y_0 0,66