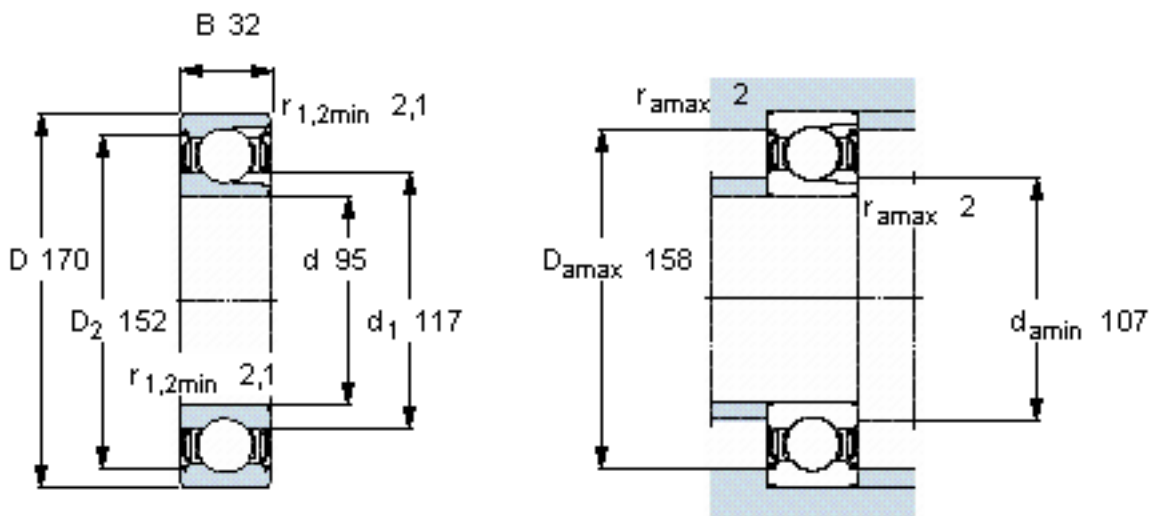


### SKF 219-2Z参数

主要尺寸	d	95	mm	-
	D	170	mm	-
	B	32	mm	-
基本额定载荷	C	121000	N	动载荷
	$C_0$	122000	N	静载荷
疲劳载荷极限	$P_u$	4500	N	-
额定转速	参考转速	6700	r/min	-
	极限转速	4300	r/min	-
重量	重量	2700	g	-
型号	型号	219-2Z	-	-

### SKF 219-2Z图片

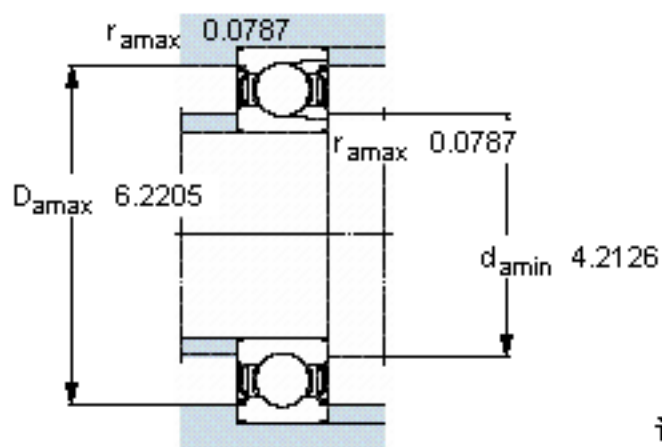
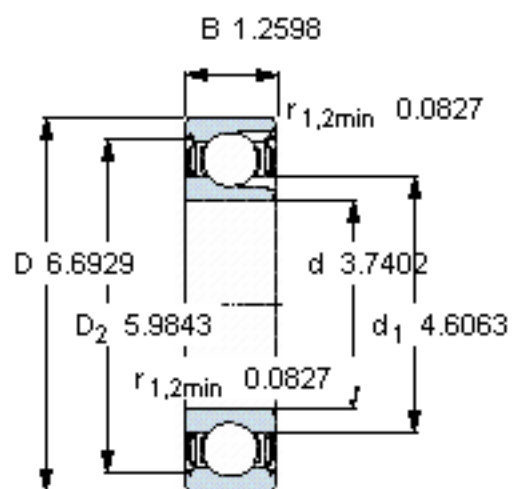


计算系数

$k_r$  0,04

$f_0$  14,4

参考资料:<http://www.sozhou.com/p/54728740.html>



计算系数

$k_r$  0,04

$f_0$  14,4