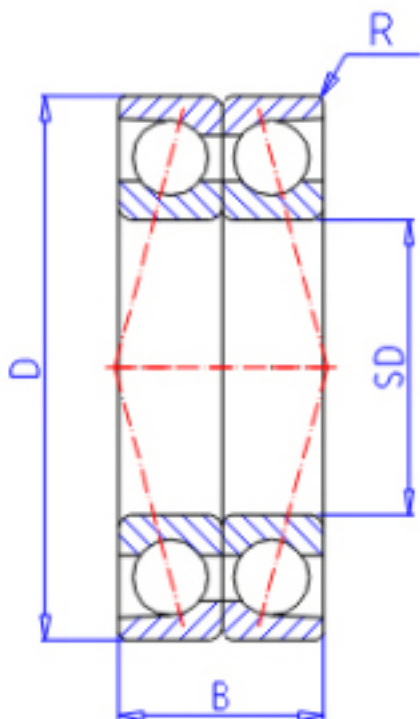


### KOYO 7001CDB FY参数

主要尺寸	SD	12	mm	内径
	D	28	mm	外径
	B	16	mm	宽度
	R	0.3	mm	(最小)
型号	ORDER	7001CDB FY		型号
基本额定载荷	C	9400	N	动载荷
	C0	5850	N	静载荷
极限转速	NG	32000	1/min	脂润滑
	NO	43000	1/min	油润滑

### KOYO 7001CDB FY图片



参考资料:<http://www.sozhou.com/p/5451c3ed.html>

