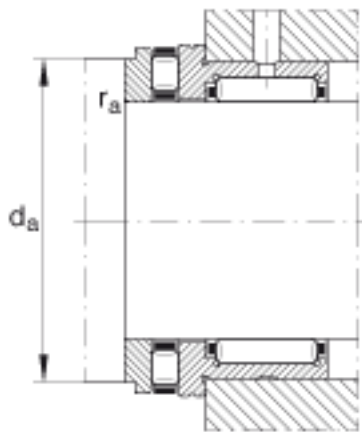
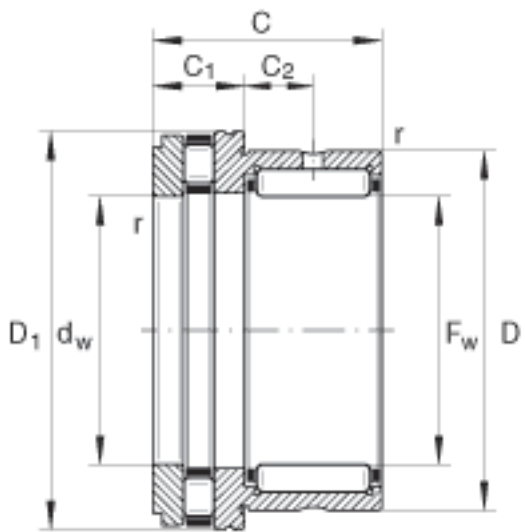
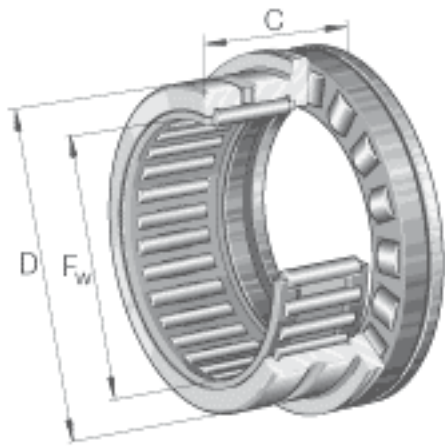


## INA NKXR25参数

尺寸	$F_w$	25	mm	-
	D	37	mm	-
	C	30	mm	公差: -0, 25
	$C_1$	11	mm	公差: -0, 2
	$C_2$	9.5	mm	-
	$D_{1 \max}$	42.1	mm	-
	$d_a$	37.7	mm	-
	$d_w$	25	mm	公差:E8
	$r_{a \max}$	0.6	mm	-
	$r_{\min}$	0.6	mm	-
说明		NAXR25		根据 DIN 5429 标准的型号
重量	m	120	g	质量
基本额定载荷	$C_r$	21300	N	基本额定动载荷, 径向
	$C_{0r}$	30500	N	基本额定静载荷, 径向
	$C_a$	33500	N	基本额定动载荷, 轴向
	$C_{0a}$	76000	N	基本额定静载荷, 轴向
疲劳极限载荷	$C_{ur}$	5300	N	疲劳极限载荷, 径向
	$C_{ua}$	7100	N	疲劳极限载荷, 轴向
极限转速	$n_G$	8500	r/min	极限转速
参考转速	$n_B$	3400	r/min	参考转速
说明		IR20X25X20		合适的内圈

## INA NKXR25图片



参考资料:<http://www.sozhou.com/p/544e8b83.html>