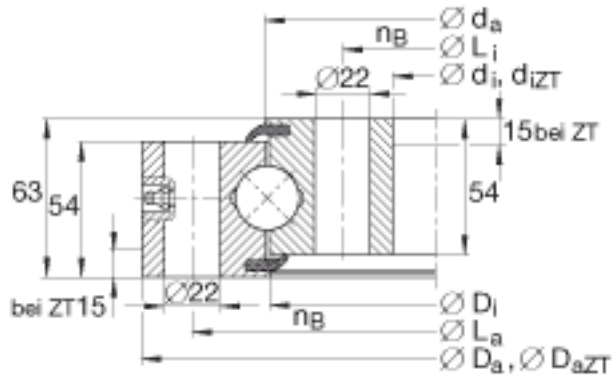
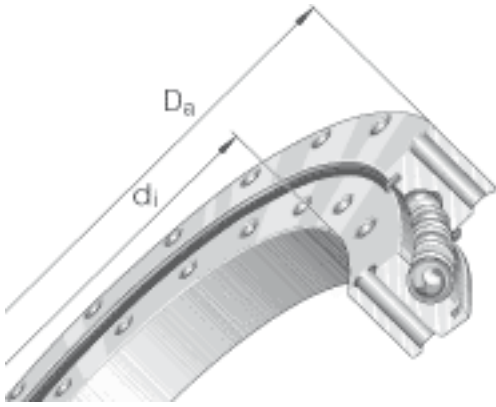


## INA VSU251055参数

尺寸	$D_i$	1053	mm	-
	$d_a$	1057	mm	-
	$d_i$ ZT	957	mm	适用于带定心套的轴承 (后缀 ZT) 定心套长度 (T, t) (见零件图) 公差: +IT8
	H	63	mm	-
	$L_a$	1115	mm	-
	$L_i$	995	mm	-
	$n_B$	30		单个圈上固定孔的个数
重量	m	128000	g	质量
径向载荷	$F_r$ per	363300	N	克服摩擦的最大许用径向 载荷
基本额定载荷	$C_a$	520000	N	基本额定动载荷, 轴向
	$C_{0a}$	3150000	N	基本额定静载荷, 轴向
	$C_r$	340000	N	基本额定动载荷, 径向
	$C_{0r}$	1410000	N	基本额定静载荷, 径向
说明		0.03 - 0.13		径向游隙
		0.05 - 0.24		轴向倾斜游隙
				4个锥形润滑油嘴, 根据 DIN 71412-A M10x1, 环向接近均匀 间隔
尺寸	$d_i$	955	mm	-
	$D_a$	1155	mm	-
	$D_a$ ZT	1153	mm	适用于带定心套的轴承 (后缀 ZT) 定心套长度 (见零件图) 公差 :-IT8

## INA VSU251055图片



参考资料:<http://www.sozhou.com/p/544a481b.html>