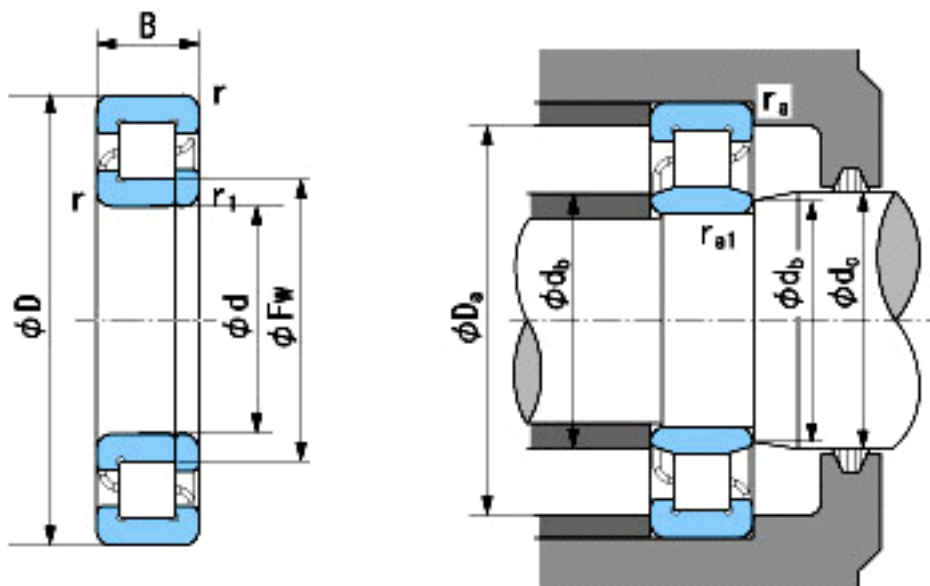


NACHI NUP312参数

外形尺寸	d	60	mm	内径
	D	130	mm	外径
	B	31	mm	宽度
	r	2.1~4	mm	径向
	r	2.1~6.5	mm	径向
	r1	2.1~4	mm	径向
	r1	2.1~6.5	mm	径向
	Fw	77	mm	-
安装尺寸	db (min)	72	mm	(最小)
	db (max)	75	mm	(最大)
	dc (max)	79	mm	(最大)
	Da (max)	118	mm	(最大)
	ra (max)	2	mm	(最大)
	ra1 (max)	2	mm	(最大)
基本额定载荷	Cr	124000	N	动载荷
	Cor	126000	N	静载荷
极限速度	Grease	4800	r/min	脂润滑
	Oil	5600	r/min	油润滑

NACHI NUP312图片



参考资料:<http://www.sozhou.com/p/543788af.html>