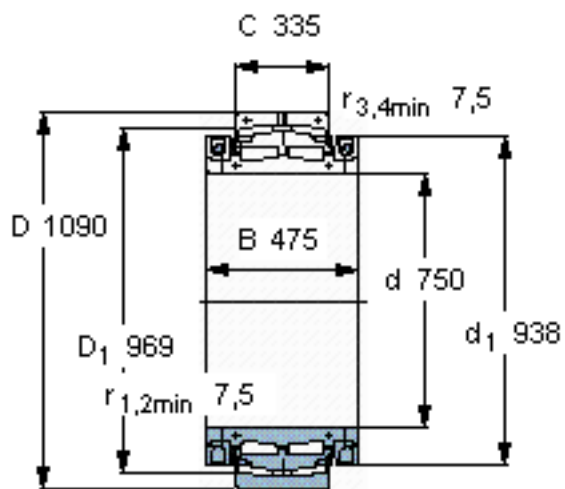


SKF BS2B 243127参数

主要尺寸	d	750	mm	-
	D	1090	mm	-
	B	475	mm	-
	C	335	mm	-
基本额定载荷	C	9950000	N	动载荷
	$C_0$	24000000	N	静载荷
疲劳载荷极限	$P_u$	1400000	N	-
重量	重量	1300000	g	-
型号	型号	BS2B 243127	-	-

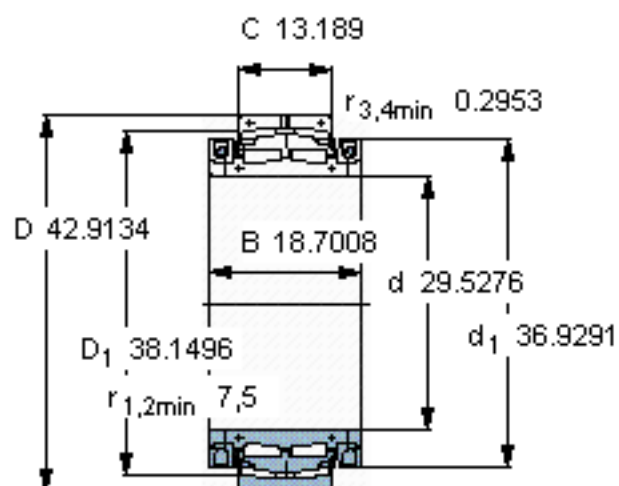
SKF BS2B 243127图片



计算系数

e 0,28  
 $Y_1$  2,4  
 $Y_2$  3,6  
 $Y_0$  2,5

参考资料:<http://www.sozhou.com/p/542d019a.html>



**计算系数**

$e$  0,28

$Y_1$  2,4

$Y_2$  3,6

$Y_0$  2,5