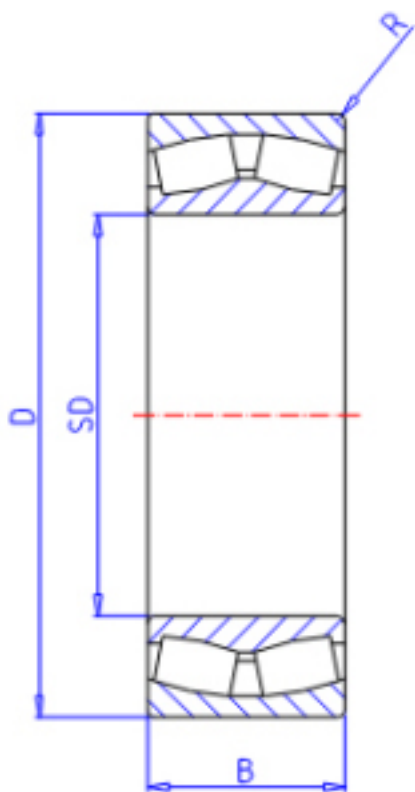


### KOYO 22212RHR参数

主要尺寸	SD	60	mm	内径
	D	110	mm	外径
	B	28.0	mm	宽度
	R	1.5	mm	(最小)
型号	ORDER	22212RHR		型号
基本额定载荷	C	191000	N	动载荷
	C0	181000	N	静载荷
极限转速	NG	3100	1/min	脂润滑
	NO	4200	1/min	油润滑

### KOYO 22212RHR图片



参考资料:<http://www.sozhou.com/p/541a5152.html>

