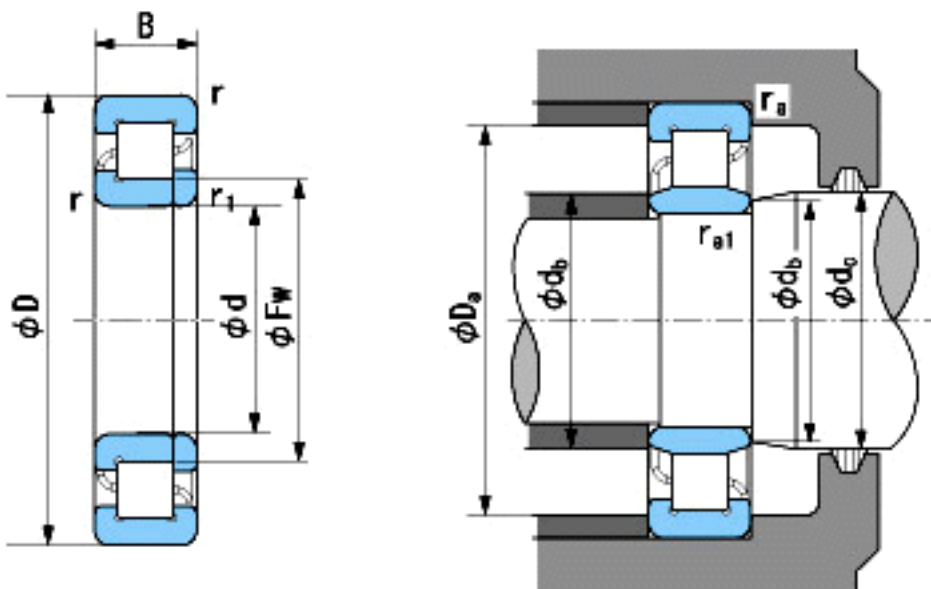


NACHI NUP209参数

外形尺寸	d	45	mm	内径
	D	85	mm	外径
	B	19	mm	宽度
	r	1.1~2	mm	径向
	r	1.1~3.5	mm	径向
	r1	1.1~2	mm	径向
	r1	1.1~3.5	mm	径向
	Fw	55	mm	-
安装尺寸	db(min)	52	mm	(最小)
	db(max)	54	mm	(最大)
	dc(max)	57	mm	(最大)
	Da(max)	78	mm	(最大)
	ra(max)	1	mm	(最大)
	ra1(max)	1	mm	(最大)
基本额定载荷	Cr	46000	N	动载荷
	Cor	47000	N	静载荷
极限速度	Grease	7500	r/min	脂润滑
	Oil	9000	r/min	油润滑

NACHI NUP209图片



参考资料:<http://www.sozhou.com/p/53ed91dc.html>