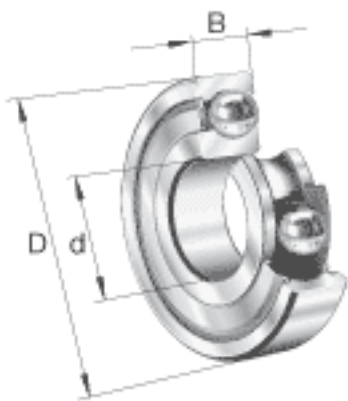
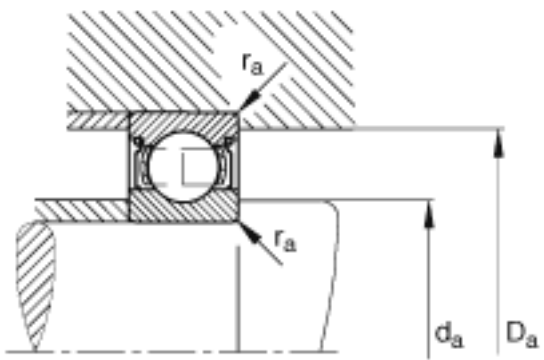
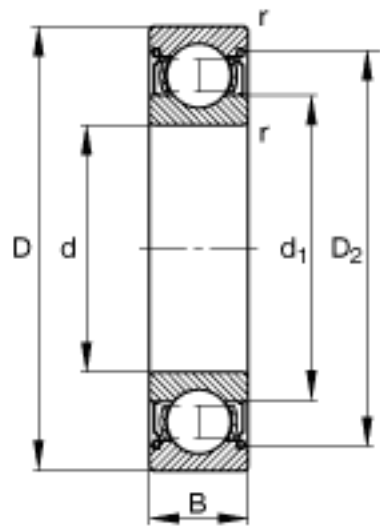


FAG 6026-2Z参数

尺寸	$D_{a\ max}$	191.2	mm	-
	d_1	152.9	mm	-
	$d_{a\ min}$	138.8	mm	-
	$r_{a\ max}$	2	mm	-
	r_{min}	2	mm	-
重量	m	3400	g	质量
基本额定载荷	C_r	113000	N	基本额定动载荷, 径向
	C_{0r}	101000	N	基本额定静载荷, 径向
极限转速	n_G	3800	r/min	极限转速
参考转速	n_B	4350	r/min	参考速度
疲劳极限载荷	C_{ur}	4850	N	疲劳极限载荷, 径向
尺寸	d	130	mm	-
	D	200	mm	-
	B	33	mm	-
	D_2	182.1	mm	-

FAG 6026-2Z图片





参考资料:<http://www.sozhou.com/p/53d3191f.html>