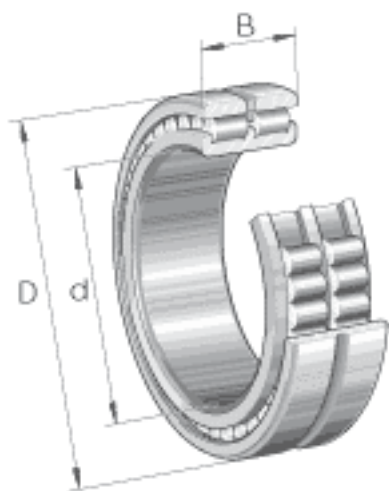


### INA SL024872参数

尺寸	C	40	mm	-
	$d_1$	391	mm	-
	E	419.8	mm	-
	$r_{min}$	2.1	mm	-
	s	6	mm	轴向位移
说明		NNCL4872V		根据 DIN 5412 标准的型号
重量	m	26000	g	质量
基本额定载荷	$C_r$	900000	N	基本额定动载荷，径向
	$C_{0r}$	2480000	N	基本额定静载荷，径向
疲劳极限载荷	$C_{ur}$	255000	N	疲劳极限载荷，径向
极限转速	$n_G$	770	r/min	极限转速
参考转速	$n_B$	430	r/min	参考转速
尺寸	d	360	mm	-
	D	440	mm	-
	B	80	mm	-

### INA SL024872图片



参考资料:<http://www.sozhou.com/p/53c51ec3.html>

