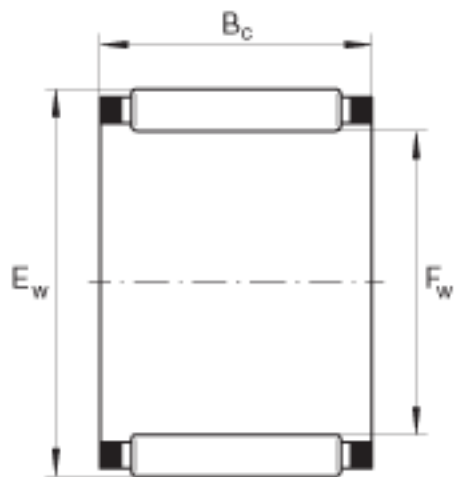
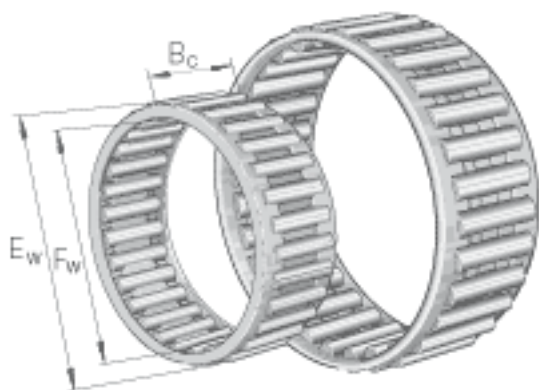


### INA K7X9X7-TV参数

|        |          |       |       |            |
|--------|----------|-------|-------|------------|
| 尺寸     | $F_w$    | 7     | mm    | -          |
|        | $E_w$    | 9     | mm    | -          |
|        | $B_c$    | 7     | mm    | -          |
| 重量     | m        | 0.6   | g     | 质量         |
| 基本额定载荷 | $C_r$    | 1680  | N     | 基本额定动载荷，径向 |
|        | $C_{0r}$ | 1700  | N     | 基本额定静载荷，径向 |
|        | $C_{ur}$ | 203   | N     | 疲劳极限载荷，径向  |
| 极限转速   | $n_G$    | 35500 | r/min | 极限转速       |
| 参考转速   | $n_B$    | 40500 | r/min | 参考转速       |

### INA K7X9X7-TV图片



参考资料:<http://www.sozhou.com/p/5374f518.html>