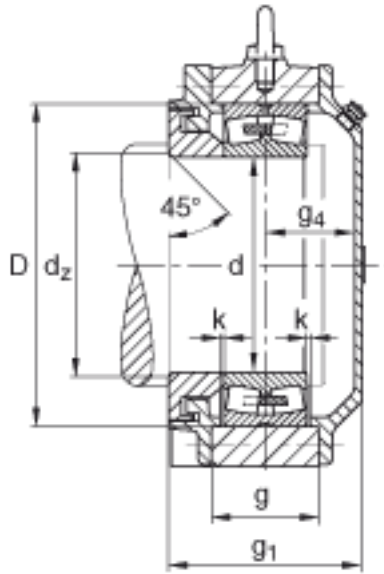


FAG BND2238-Z-Y-AL-S参数

说明		BND2238		型号, 轴承座
尺寸	d	190	mm	-
	a	710	mm	-
	h <sub>1</sub>	455	mm	-
	g <sub>1</sub>	222	mm	-
	c	85	mm	-
	D	340	mm	-
	d <sub>z</sub>	206	mm	-
	g	115	mm	-
	g <sub>4</sub>	98	mm	-
	h	220	mm	-
	k	3	mm	-
	m	560	mm	-
	n	120	mm	-
	s	M36		-
说明	s <sub>2</sub>	M16		-
尺寸	t	380	mm	-
	u	42	mm	-
	v	52	mm	-
说明	s <sub>2</sub>	8		数量
		22238		型号, 轴承
重量	m <sub>1</sub>	170000	g	质量, 轴承座
尺寸	b	220	mm	-

FAG BND2238-Z-Y-AL-S图片



参考资料: <http://www.sozhou.com/p/535e6ed5.html>

