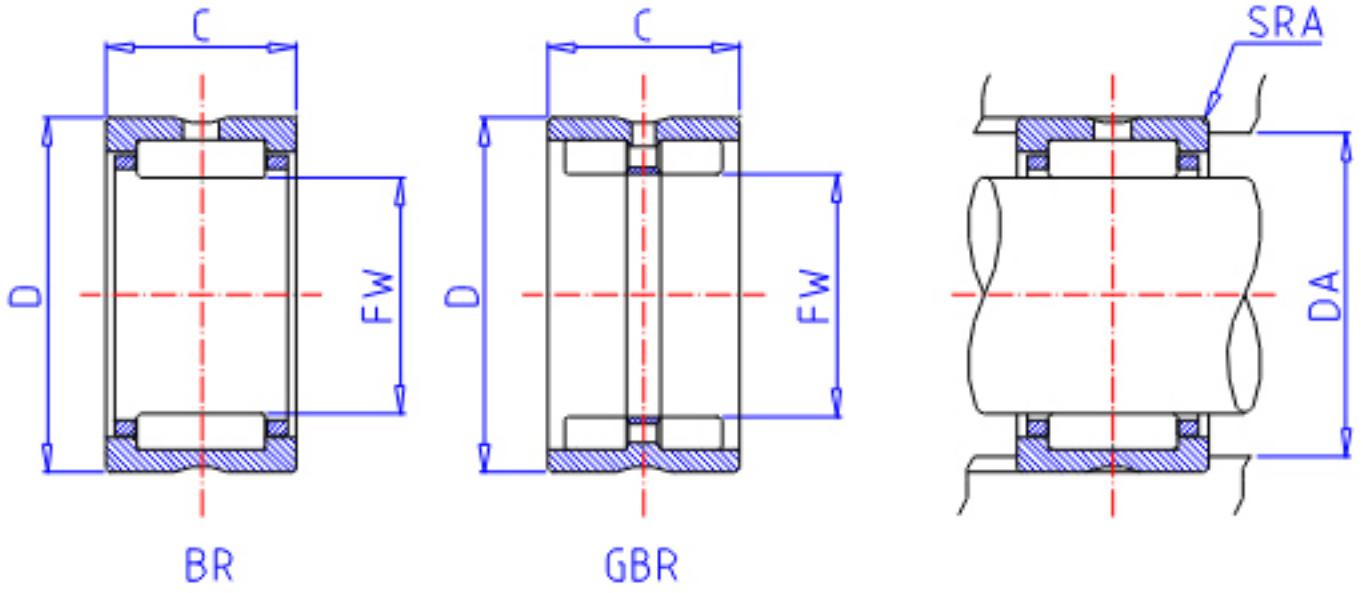


IKO BR 526828参数

轴径	STDRT	82.550	mm	轴径
型号	ORDER	BR 526828		型号
重量	MASS	990.0	g	重量
主要尺寸	FW	82.550	mm	内径
	D	107.950	mm	外径
	C	44.45	mm	宽度
	SRA	2.0	mm	(最大)
基本额定载荷	CR	141000	N	动载荷
	COR	259000	N	静载荷

IKO BR 526828图片



参考资料:<http://www.sozhou.com/p/535bec30.html>

