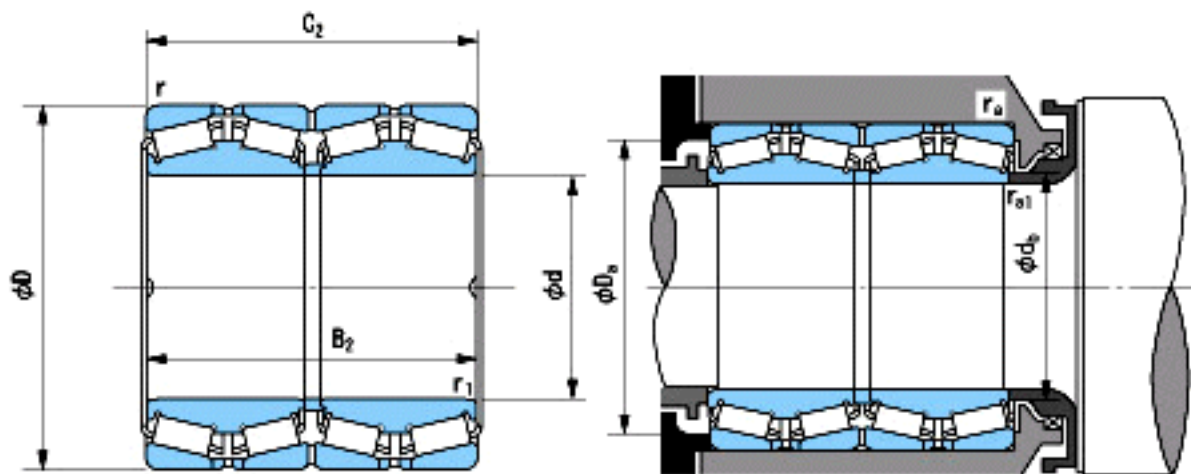


NACHI 380KBV039参数

外形尺寸	d	380	mm	外径
	D	536	mm	宽度
	B2	390	mm	内径
	C2	390	mm	宽度
	r	5~7.5	mm	轴向
	r	5~9	mm	轴向
	r1	5~7.5	mm	径向
	r1	5~9	mm	径向
安装尺寸	Da(min)	500	mm	(最小)
	db(min)	408	mm	(最小)
	ra(max)	4	mm	(最大)
	ral(max)	4	mm	(最大)
重量	Mass	271000	g	重量
基本额定载荷	Cr	4450000	N	动载荷
	Cor	13600000	N	静载荷
极限速度	Grease	-	r/min	脂润滑
	Oil	-	r/min	油润滑

NACHI 380KBV039图片



参考资料:<http://www.sozhou.com/p/53570b5b.html>