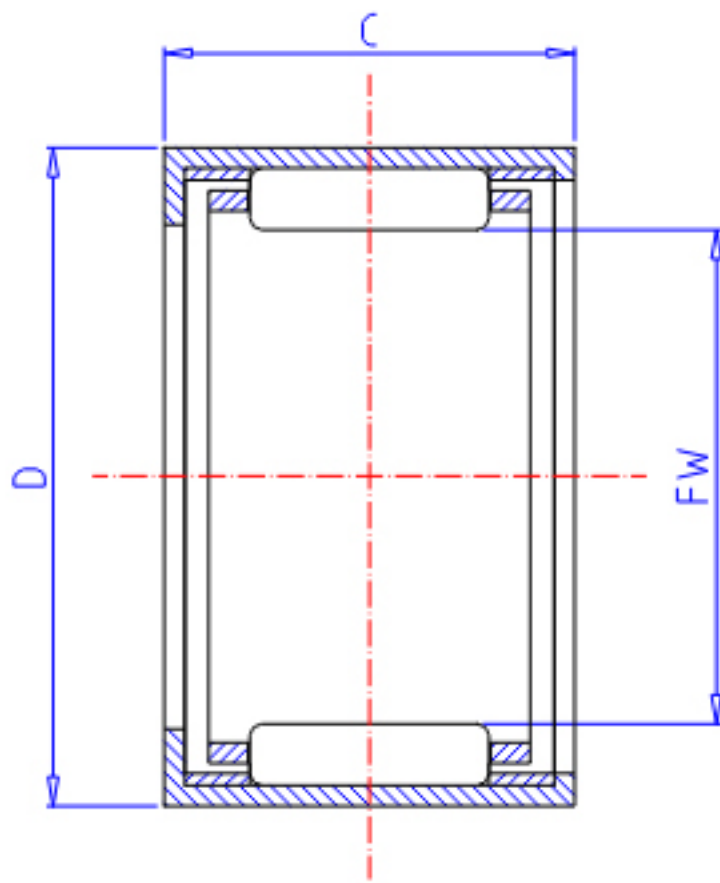


IKO TA 810Z参数

轴径	STDRT	8	mm	轴径
型号	ORDER	TA 810Z		型号
重量	MASS	6.70	g	重量
主要尺寸	FW	8	mm	内径
	D	15	mm	外径
	C	10	mm	宽度
基本额定载荷	CR	3470	N	动载荷
	COR	2880	N	静载荷

IKO TA 810Z图片



参考资料:<http://www.sozhou.com/p/533a9152.html>

