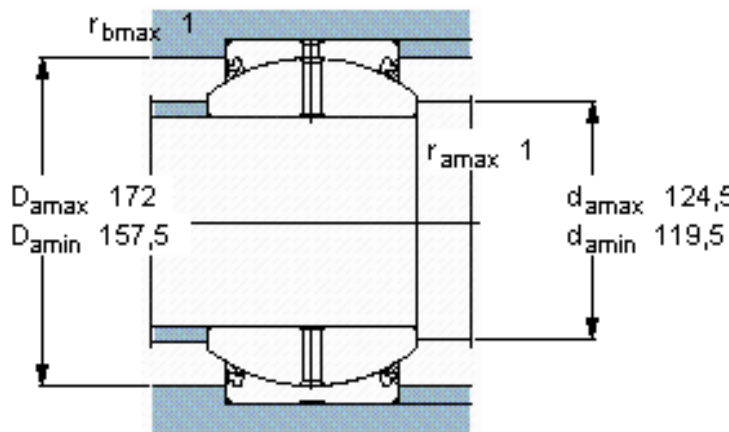
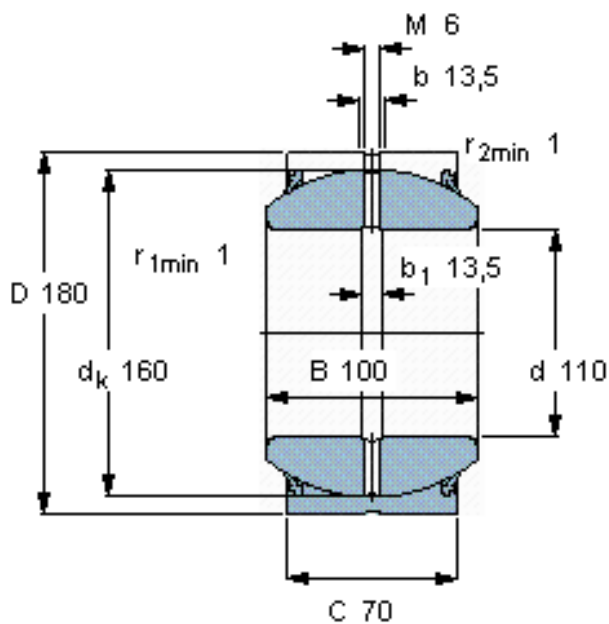


SKF GEH 110 ES-2LS参数

主要尺寸	d	110	mm	-
	D	180	mm	-
	B	100	mm	-
	C	70	mm	-
倾斜角	倾斜角	12	°	-
基本额定载荷	C	950000	N	动载荷
	$C_0$	4750000	N	静载荷
重量	重量	11000	g	-
型号	型号	GEH 110 ES-2LS	-	-

SKF GEH 110 ES-2LS图片



特定负荷系数

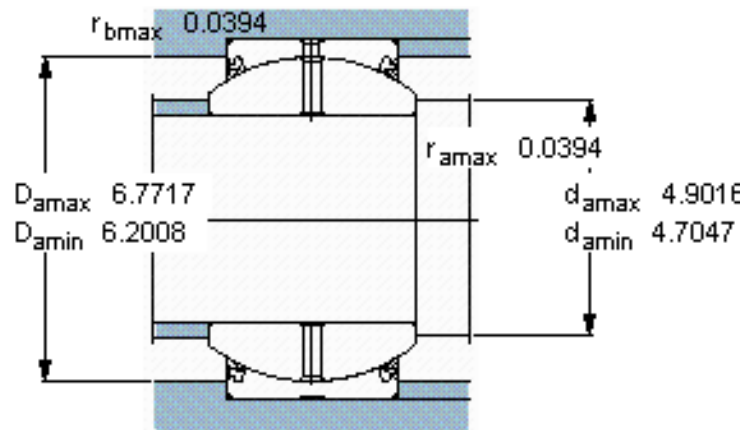
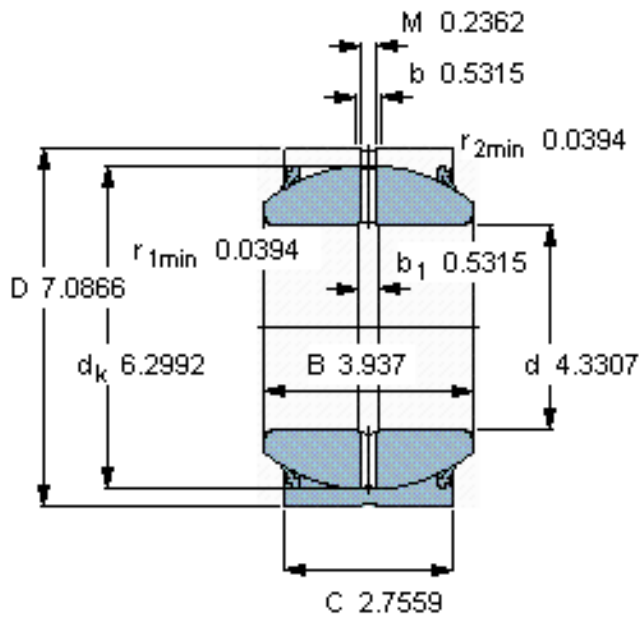
$K$  100

材料常数

$K_M$  330

外圈“多槽”系统为标准设计

参考资料:<http://www.sozhou.com/p/53255923.html>



特定负荷系数

$K$  100

材料带数

$K_M$  330

外圈“多槽”系统为标准设计