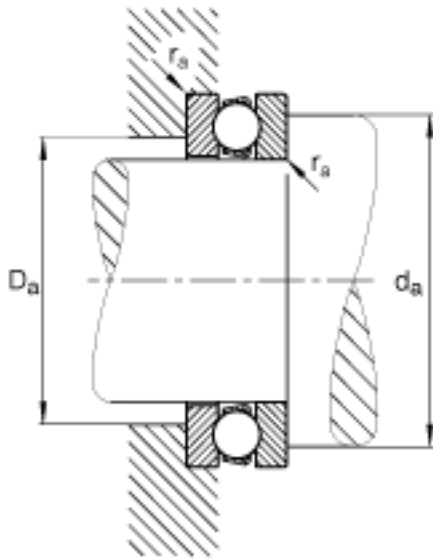


FAG 51418-MP参数

尺寸	d	90	mm	-
	D	190	mm	-
	T	77	mm	-
	D ₁	93	mm	-
	D _{a max}	130	mm	-
	d ₁	187	mm	-
	d _{a min}	150	mm	-
	r _{a max}	2.1	mm	-
	r _{min}	2.1	mm	-
重量	m	11100	g	质量
基本额定载荷	C _a	305000	N	基本额定动载荷, 轴向
	C _{0a}	750000	N	基本额定静载荷, 轴向
尺寸	A	3.4		最小载荷系数
极限转速	n _G	1540	r/min	极限转速
疲劳极限载荷	C _{ua}	34000	N	疲劳极限载荷, 轴向

FAG 51418-MP图片





参考资料:<http://www.sozhou.com/p/530eda2b.html>