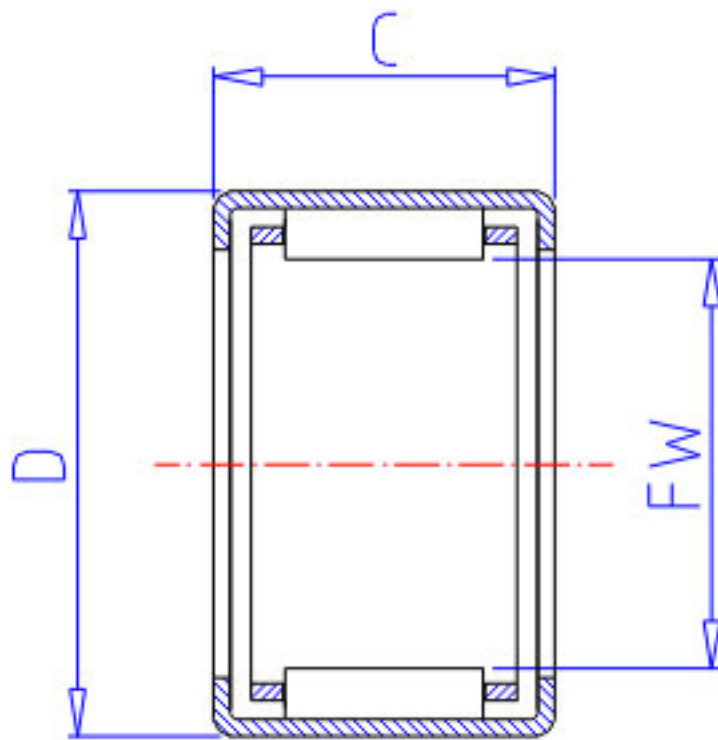


NSK JH-78参数

型号	型号	JH-78		-
外形尺寸	FW	11.112	mm	内径
	D	17.462		外径
	C	12.70	mm	宽度
基本额定载荷	CR	7150	N	动载荷
	CR2	730	kgf	动载荷
极限载荷	PMAX	3300	N	极限载荷
	PMAX2	340	kgf	极限载荷
极限转速	LS	30000	1/min	极限转速
重量	MASS	9.1	g	重量

NSK JH-78图片



参考资料:<http://www.sozhou.com/p/52f72ce8.html>

