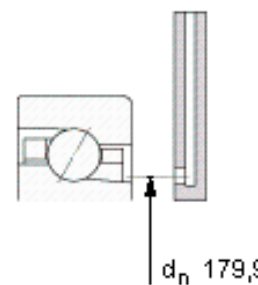
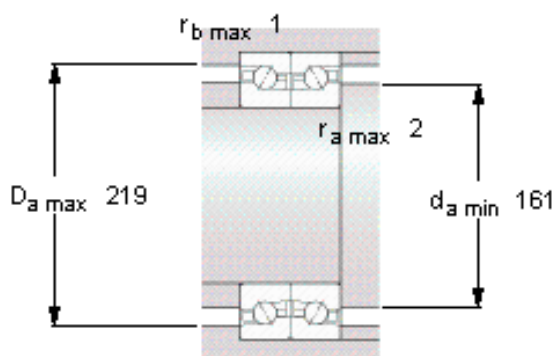
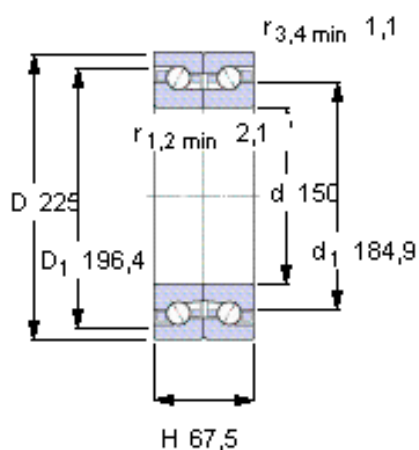


SKF BTM 150 BM/P4CDBB参数

主要尺寸	d	150	mm	-
	D	225	mm	-
	H	67.5	mm	-
基本额定载荷	C	104000	N	动载荷
	C_0	260000	N	静载荷
疲劳载荷极限	P_u	8000	N	-
可达转速	Grease	2800	r/min	-
	Oil-air	3600	r/min	-
重量	重量	9600	g	-
型号	型号	BTM 150 BM/P4CDBB	-	-

SKF BTM 150 BM/P4CDBB图片



未安装时的预载荷 [N]

3900

Reference grease quantity [cm³]

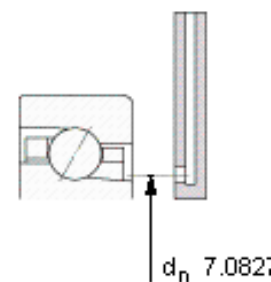
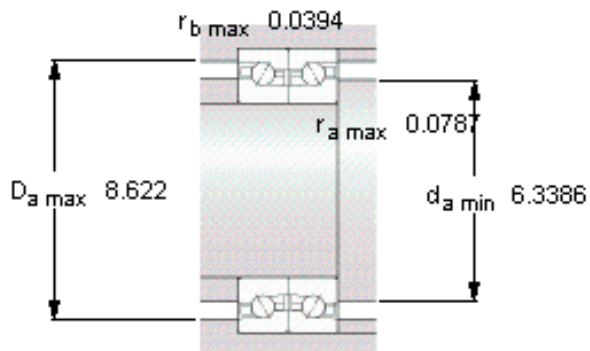
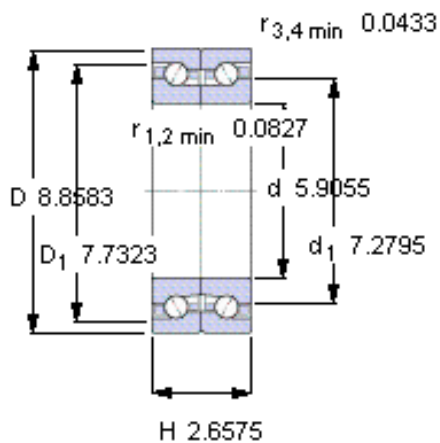
G_{ref} 80

Static axial stiffness [N/ μm]

(guideline value)

1219

参考资料:<http://www.sozhou.com/p/52e86a7b.html>



未安装时的预载荷 [N]

3900

Reference grease quantity [cm³]

G_{ref} 80

Static axial stiffness [N/ μm]

(guideline value)

1219