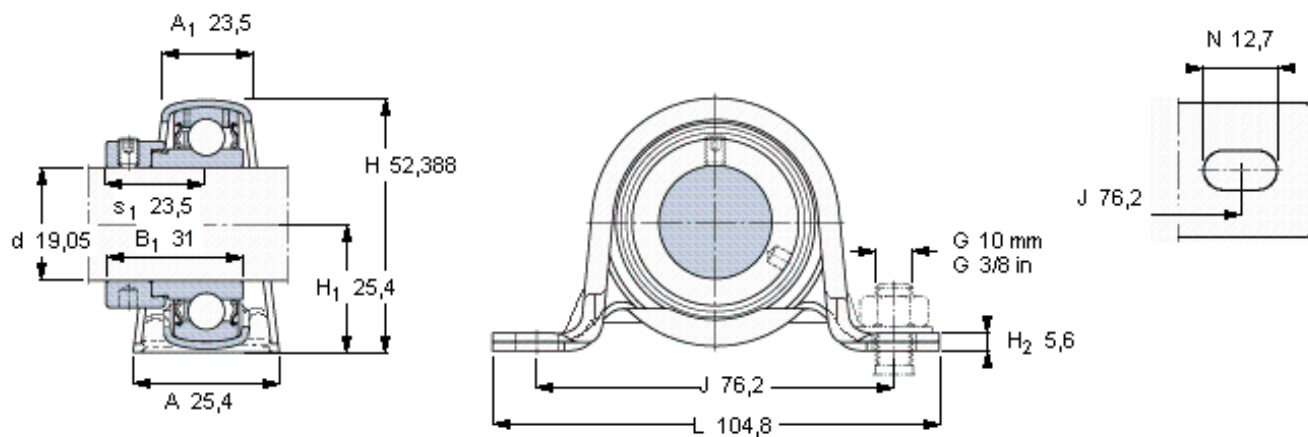


### SKF YET 204-012参数

主要尺寸	d	19.05	mm	-
	A	25.4	mm	-
	H	52.388	mm	-
	H <sub>1</sub>	25.4	mm	-
	L	104.8	mm	-
基本额定载荷	C	12700	N	动载荷
	C <sub>0</sub>	6550	N	静载荷
允许轴承座载荷	径向	1700	N	-
重量	重量	250	g	-
轴承单元	轴承单元	S 3/4 FM	-	-
订货型号	轴承座	47-MPB-ST	-	-
	轴承	YET 204-012	-	-
	橡胶座圈	-	-	-

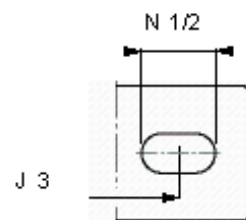
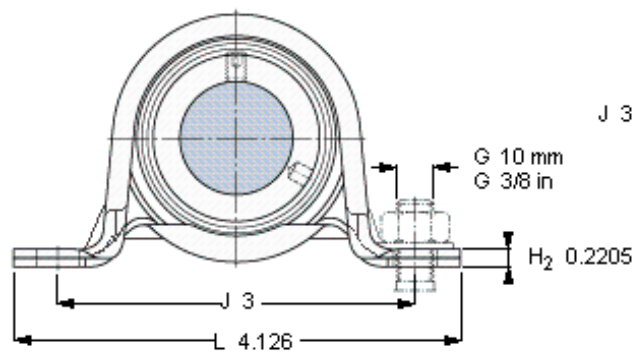
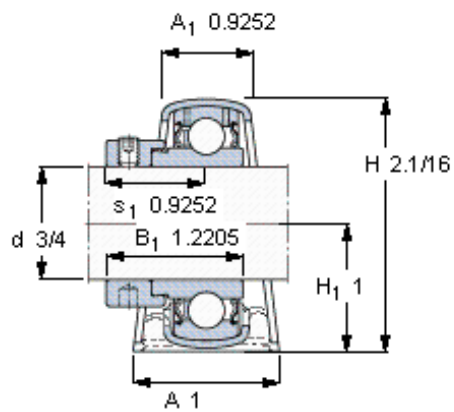
### SKF YET 204-012图片



平头螺钉  
适宜的止动环 [Nm]  
六角键销尺寸 [mm]

10-32×1/4  
4  
3,175

参考资料: <http://www.sozhou.com/p/52d64657.html>



平头螺钉

适宜的止动环 [Nm]

六角键销尺寸 [mm]

10-32x1/4

4

3,175