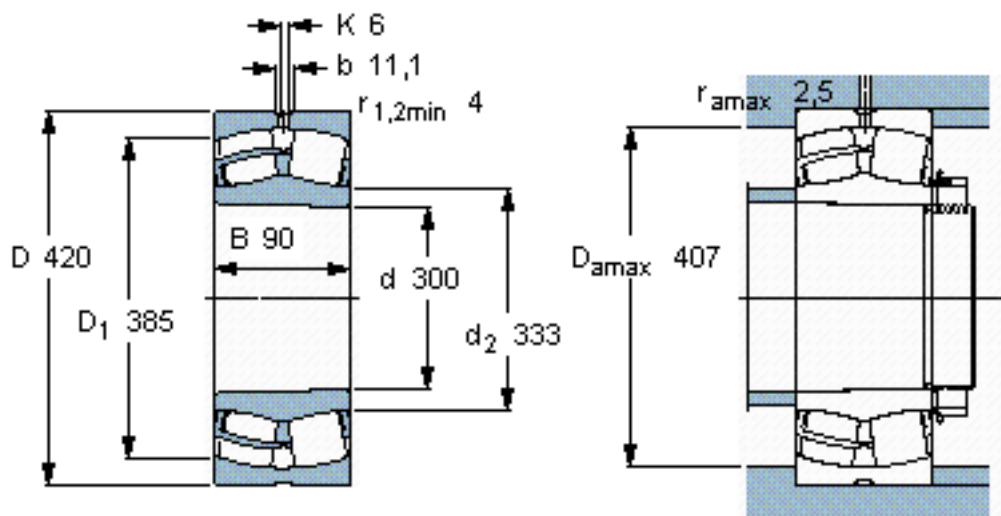


SKF 23960 CCK/W33 \*参数

主要尺寸	d	300	mm	-
	D	420	mm	-
	B	90	mm	-
基本额定载荷	C	1370000	N	动载荷
	$C_0$	2500000	N	静载荷
疲劳载荷极限	$P_u$	200000	N	-
额定转速	参考转速	1400	r/min	-
	极限转速	1600	r/min	-
重量	重量	38000	g	-
型号	* SKF 探索者轴承	23960 CCK/W33 *	-	-

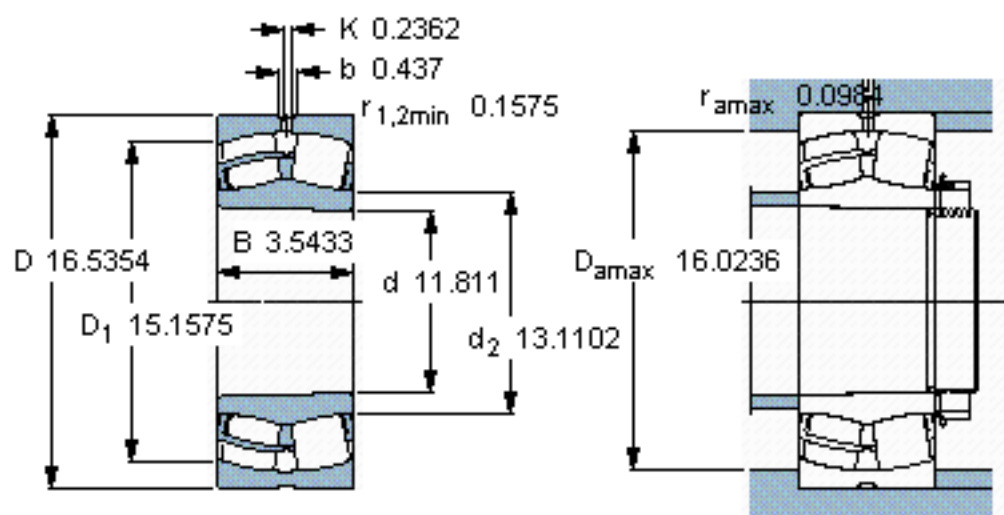
SKF 23960 CCK/W33 \*图片



**计算系数**  
e 0,19  
Y<sub>1</sub> 3,6  
Y<sub>2</sub> 5,3  
Y<sub>0</sub> 3,6

圆锥孔，圆锥  
1: 12

参考资料:<http://www.sozhou.com/p/52bcef53.html>



计算系数

$e$  0,19

$Y_1$  3,6

$Y_2$  5,3

$Y_0$  3,6

圆锥孔，圆锥

1: 12