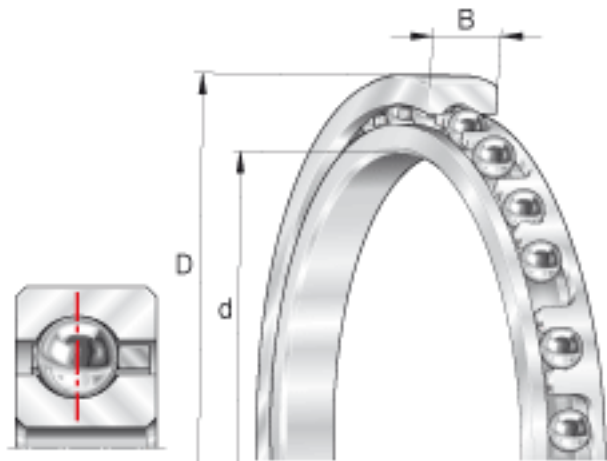


INA CSCD070参数

基本额定载荷	$C_r$	14200	N	基本额定动载荷，径向
	$C_{0r}$	20400	N	基本额定静载荷，径向
极限转速	$n_G \text{ öl}$	2900	r/min	极限转速 对于脂润滑，许可值取表中数值的70%。
尺寸	$d_1$	187.2	mm	-
	$r_{min}$	1.5	mm	min. 1,5 是倒角尺寸的最小值，也是轴与轴承座上许可倒角半径的最大值。
重量	m	590	g	质量
尺寸	d	177.8	mm	-
	D	203.2	mm	-
	B	12.7	mm	-
	$D_1$	193.8	mm	-

INA CSCD070图片



参考资料:<http://www.sozhou.com/p/52ba2b9c.html>

