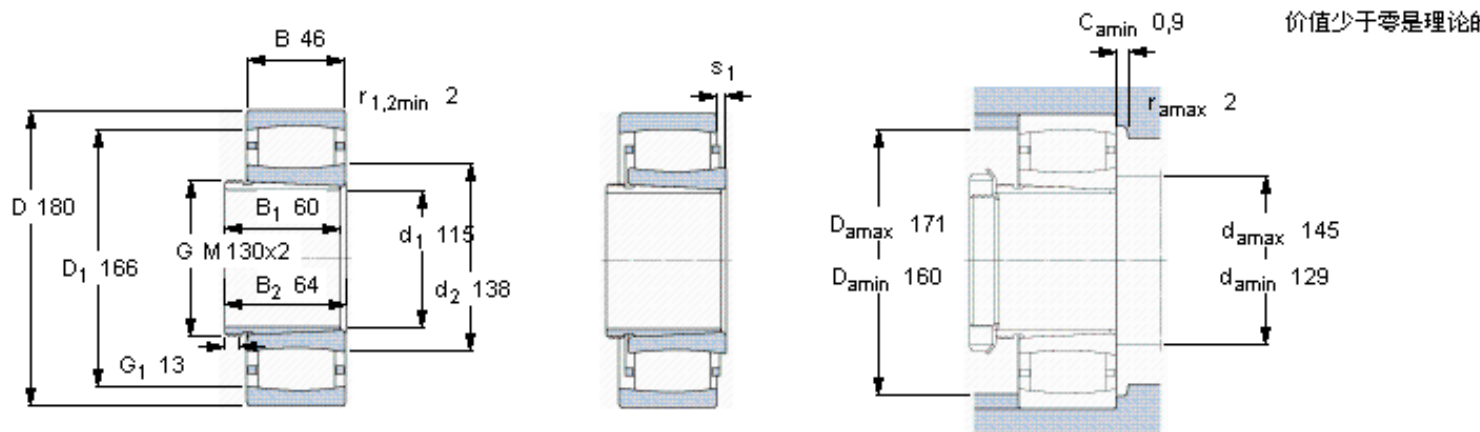


SKF C 3024 K + AHX 3024 *参数

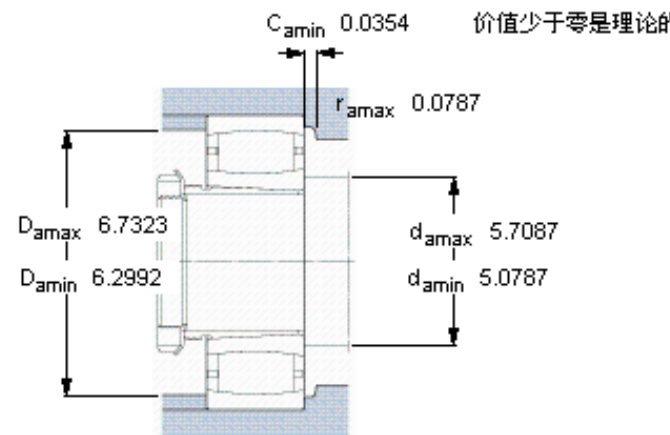
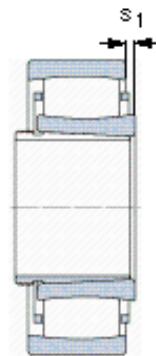
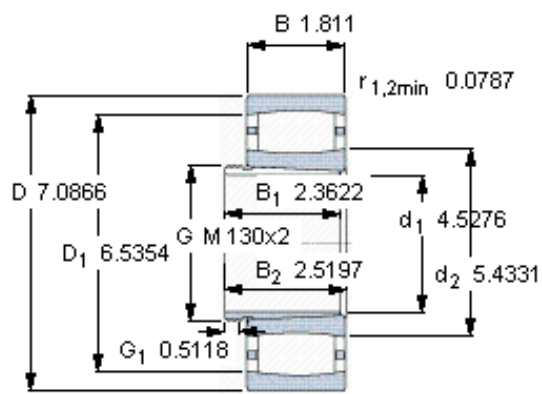
主要尺寸	d_1	115	mm	-
	D	180	mm	-
	B	46	mm	-
基本额定载荷	C	375000	N	动载荷
	C_0	530000	N	静载荷
疲劳载荷极限	P_u	55000	N	-
额定转速	参考转速	3000	r/min	-
	极限转速	4000	r/min	-
重量	重量	4600	g	-
型号	* SKF 探索者轴承	C 3024 K + AHX 3024	-	-
		*	-	-
说明	**请核查供货情况	**	-	-

SKF C 3024 K + AHX 3024 *图片



轴向位移 s_1	10,6
对中误差系数 k_1	0,111
运行游隙系数 k_2	0,109

参考资料: <http://www.sozhou.com/p/529a6574.html>



轴向位移 s_1	0.4173
对中误差系数 k_1	0,111
运行游隙系数 k_2	0,109