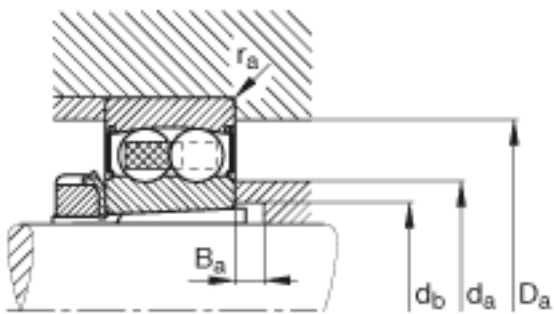
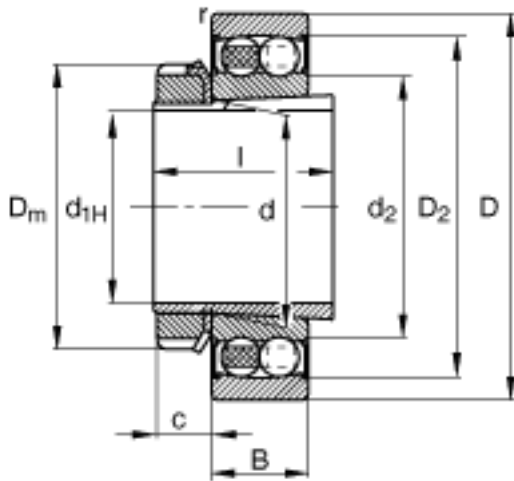
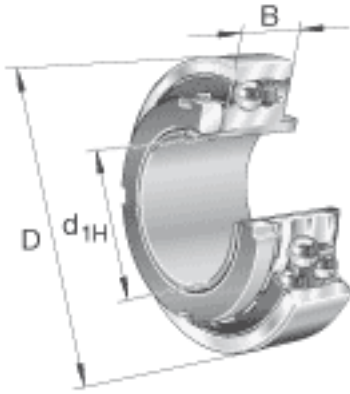


FAG 2207-K-2RS-TVH-C3 + H307参数

尺寸	d_{1H}	30	mm	-
	D	72	mm	-
	B	23	mm	-
	$B_{a \min}$	5	mm	-
	c	10	mm	-
	D_2	64.3	mm	-
	$D_{a \max}$	65	mm	-
	D_m	52	mm	-
	d	35	mm	-
	$d_{a \max}$	45	mm	-
	$d_{b \min}$	38	mm	-
	l	35	mm	-
	$r_{a \max}$	1	mm	-
	$r_{s \min}$	1.1	mm	-
说明		H307		质量, 紧定套
重量	m	432	g	质量
	m_1	140	g	质量, 紧定套
基本额定载荷	C_r	16000	N	基本额定动载荷, 径向
计算系数	e	0.22		-
	Y_1	2.8		-
	Y_2	4.34		-
基本额定载荷	C_{0r}	5100	N	基本额定静载荷, 径向
计算系数	Y_0	2.94		-
极限转速	n_G	7000	r/min	极限转速
参考转速	n_B	0	r/min	参考速度
疲劳极限载荷	C_{ur}	315	N	疲劳极限载荷, 径向

FAG 2207-K-2RS-TVH-C3 + H307图片



参考资料: <http://www.sozhou.com/p/5293100e.html>