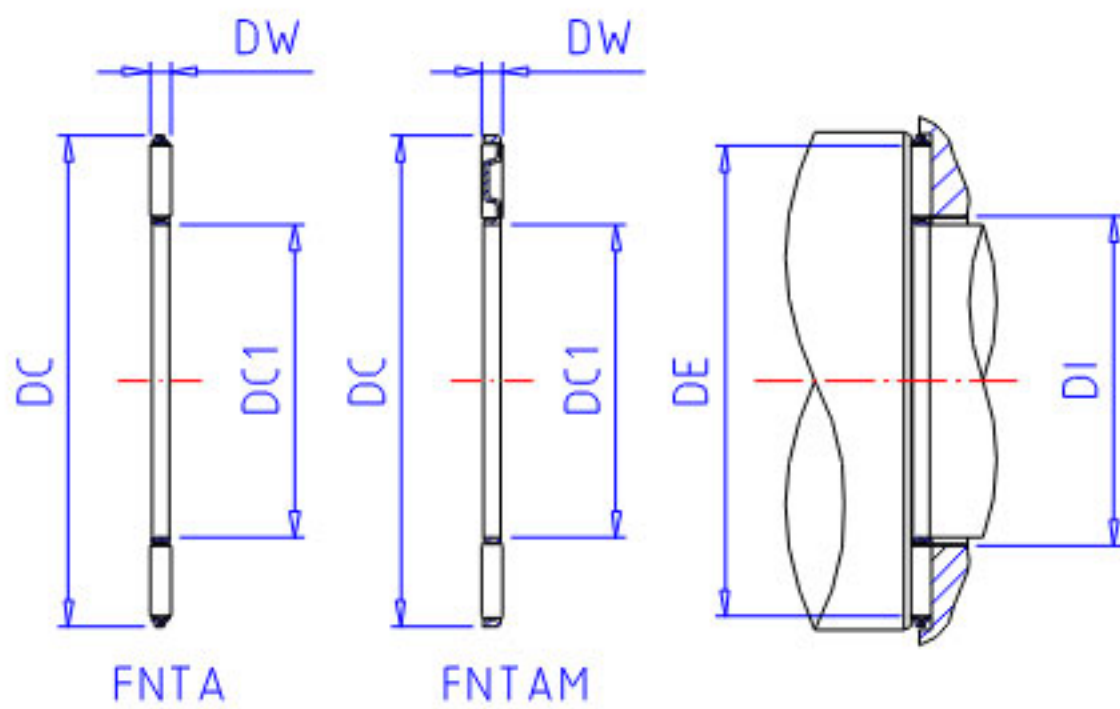


NSK FNTA-5070参数

型号	型号	FNTA-5070		-
外形尺寸	DC1	50	mm	内径
	DC	70	mm	外径
	DW	3	mm	-
基本额定载荷	CA	30500	N	动载荷
	COA	152000	N	静载荷
	CAK	3100	kgf	动载荷
	COAK	15500	kgf	静载荷
极限转速	OIL	5600	1/min	油润滑
滚针接触面	DE	67.0	mm	外径(最小)
	DI	51.5	mm	内径(最大)
重量	MASS	22.0	g	重量

NSK FNTA-5070图片



参考资料:<http://www.sozhou.com/p/5251e46e.html>

