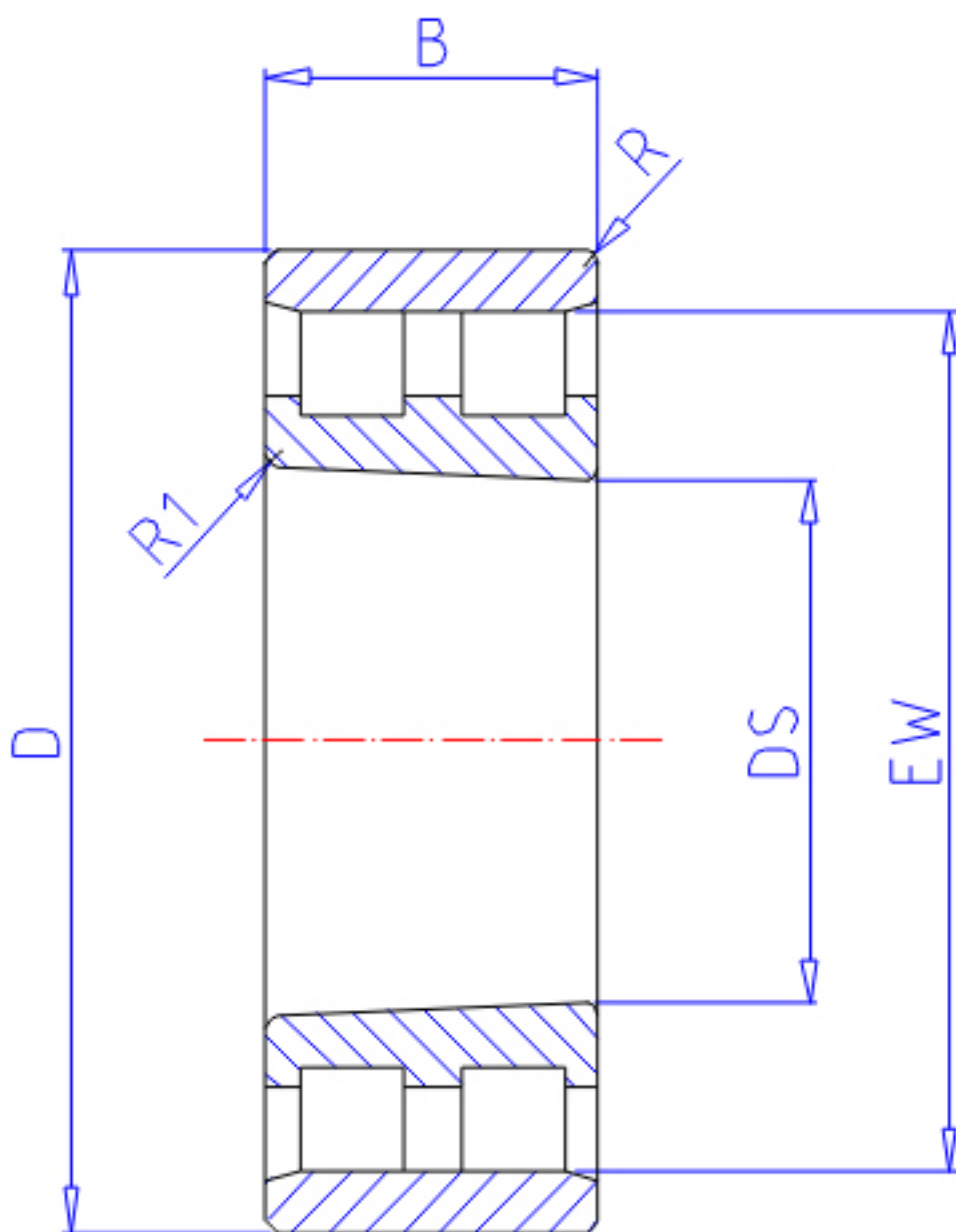


### NTN NN3092K参数

主要尺寸	SD	460	mm	-
	D	680	mm	外径
	B	163	mm	宽度
	R	6.0	mm	(最小)
	R1	5.0	mm	(最小)
型号	ORDER	NN3092K		型号
基本额定载荷	CR	2550000	N	动载荷
	COR	5350000	N	静载荷
	CRF	260 000	kgf	动载荷
	CORF	545 000	kgf	静载荷
极限转速	LSG	750	r/min	脂润滑
	LSO	890	r/min	油润滑
尺寸	FW	0.0	mm	-
	EW	622.0	mm	-
重量	MASS	195000	g	重量
安装尺寸	DA1	484	mm	(最小)
	DB1	498	mm	(最小)
	DC	0	mm	(最大)
	DD	0	mm	(最小)
	DA	0	mm	(最大)
	DB2	656	mm	(最大)
	BB	627	mm	(最小)

### NTN NN3092K图片



参考资料:<http://www.sozhou.com/p/522dcf69.html>

