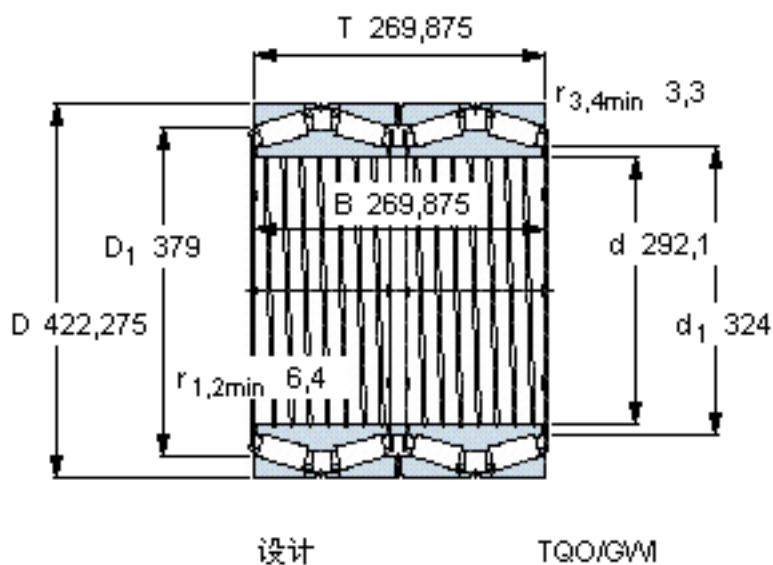


SKF 331968参数

主要尺寸	d	292.1	mm	-
	D	422.275	mm	-
	T	269.875	mm	-
	B	269.875	mm	-
基本额定载荷	C	3520000	N	动载荷
	C_0	8000000	N	静载荷
疲劳载荷极限	P_u	680000	N	-
重量	重量	125000	g	-
型号	* SKF 探索者轴承	331968	-	-

SKF 331968图片



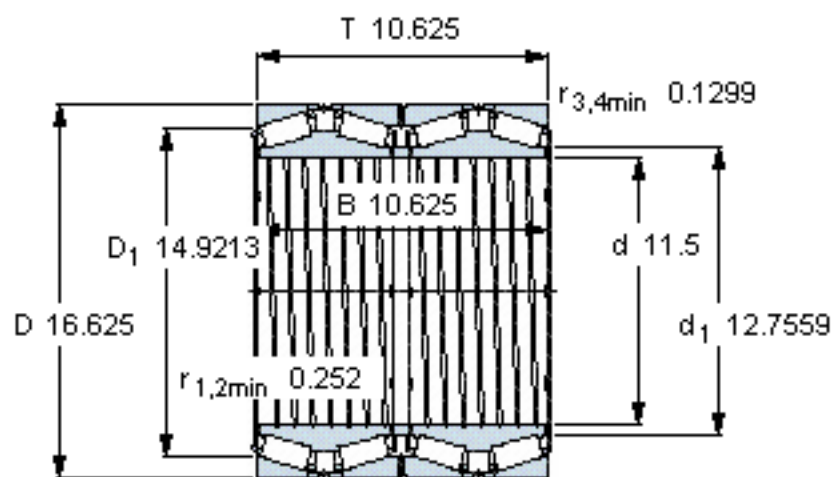
计算系数

e 0,31
Y₁ 2,2
Y₂ 3,3
Y₀ 2,2

对比数据

额定载荷
径向 [kN] C_F 930
轴向 [kN] C_{Fa} 142
推力系数 K 1,87

参考资料:<http://www.sozhou.com/p/512535da.html>



设计

TQO/GWI

计算系数

e 0,31

Y_1 2,2

Y_2 3,3

Y_0 2,2

对比数据

额定载荷

径向 [kN]

轴向 [kN]

推力系数

C_F 930

C_{Fa} 142

K 1,87