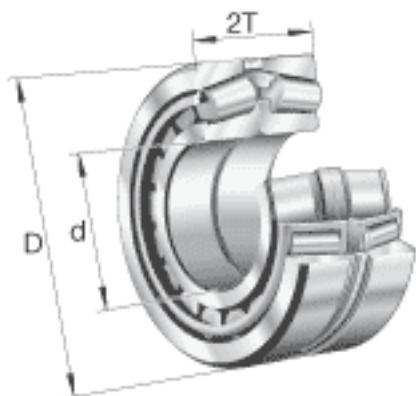
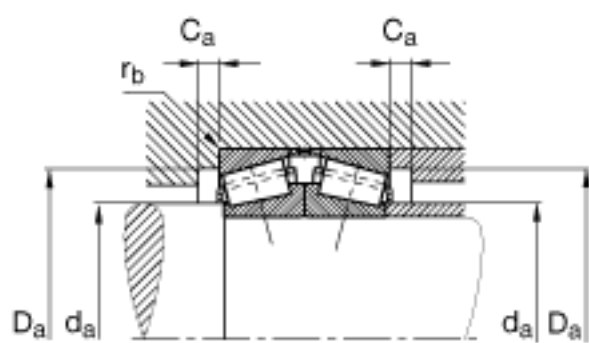


FAG 30240-A-N11CA参数

尺寸	d	200	mm	-
	D	360	mm	-
	2T	128	mm	-
	2B	116	mm	-
	A	32	mm	-
	$C_{a \min}$	9	mm	-
	$D_{a \max}$	342	mm	-
	$D_{a \min}$	315	mm	-
	$d_{a \max}$	237	mm	-
	$r_{3, 4 \min}$	4	mm	-
	$r_{b \max}$	4	mm	-
	重量	m	53500	g
基本额定载荷	C_r	1300000	N	基本额定动载荷，径向
	C_{0r}	2120000	N	基本额定静载荷，径向
计算系数	e	0.44		-
	Y_0	1.52		-
	Y_1	1.55		-
	Y_2	2.31		-
疲劳极限载荷	C_{ur}	227000	N	疲劳极限载荷，径向
极限转速	n_G	1960	r/min	极限转速
参考转速	n_B	1040	r/min	参考速度

FAG 30240-A-N11CA图片





参考资料:<http://www.sozhou.com/p/50e227eb.html>