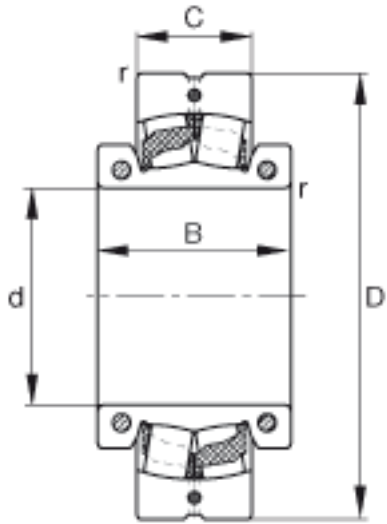


FAG 222SM140-TVPA参数

尺寸	D	290	mm	-
	C	80	mm	-
	B	124	mm	-
	D _a	0	mm	-
	d _b	0	mm	-
	r _{min}	3	mm	-
重量	m	29700	g	质量
基本额定载荷	C _r	850000	N	基本额定动载荷，径向
计算系数	e	0.25		-
	Y ₁	2.69		-
	Y ₂	4		-
基本额定载荷	C _{0r}	1200000	N	基本额定静载荷，径向
计算系数	Y ₀	2.63		-
极限转速	n _G	1020	r/min	极限转速
疲劳极限载荷	C _{ur}	83000	N	疲劳极限载荷，径向
轴向许用载荷	F _{a max}	22200	N	轴向许用载荷，适用于 无轴向支撑的内圈
锁紧力矩	M _i	69	Nm	每个锁紧螺钉的锁紧力矩
	M _a	35	Nm	每个锁紧螺钉的锁紧力矩
说明		22232K		型号，调心滚子轴承，非剖分
		H3132		型号，紧定套
		SNV290		型号，直立式轴承座
尺寸	d	140	mm	-

FAG 222SM140-TVPA图片



参考资料:<http://www.sozhou.com/p/50d715b1.html>