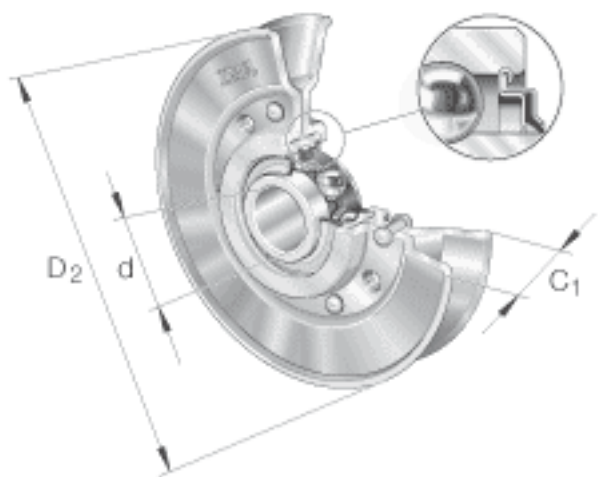


INA RSRA15-90-L0参数

尺寸	d	15	mm	公差: 0 / -0,08
	D ₂	90	mm	-
	C ₁	20	mm	-
说明		8. 10. (12.5)		V 形带尺寸根据 DIN 215 (ISO 1 081, ISO 4 183, ISO 4 184) 和 DIN 7 753, 部分 1 (ISO 4 184)
尺寸	B	14.4	mm	-
	B _L	12.4	mm	-
	D ₁	61.6	mm	-
接触角	α	32		角度
重量	m	240	g	质量
基本额定载荷	C _r	7600	N	轴承的基本额定动载荷
	C _{0r}	3700	N	轴承的基本额定静载荷

INA RSRA15-90-L0图片



参考资料:<http://www.sozhou.com/p/50b78a02.html>

