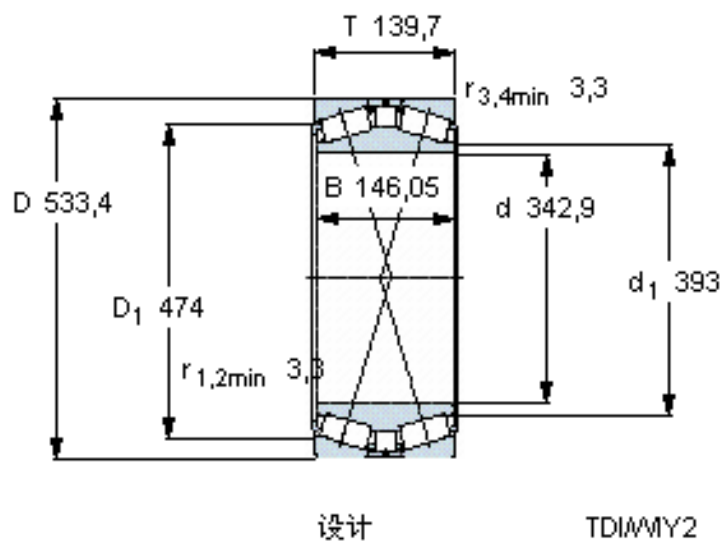


### SKF 331713 A参数

主要尺寸	d	342.9	mm	-
	D	533.4	mm	-
	T	139.7	mm	-
	B	146.05	mm	-
基本额定载荷	C	2380000	N	动载荷
	$C_0$	4400000	N	静载荷
疲劳载荷极限	$P_u$	365000	N	-
重量	重量	115000	g	-
型号	型号	331713 A	-	-

### SKF 331713 A图片

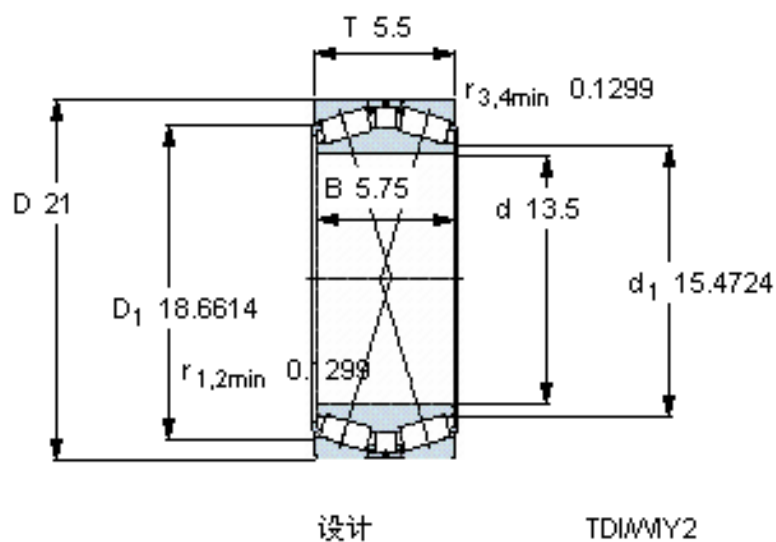


#### 计算系数

e 0,33  
Y<sub>1</sub> 2  
Y<sub>2</sub> 3  
Y<sub>0</sub> 2

#### 对比数据

额定载荷  
径向 [kN] C<sub>F</sub> 585  
轴向 [kN] C<sub>Fa</sub> 190  
推力系数 K 1,76



#### 计算系数

e 0,33  
Y<sub>1</sub> 2  
Y<sub>2</sub> 3  
Y<sub>0</sub> 2

#### 对比数据

额定载荷  
径向 [kN] C<sub>F</sub> 585  
轴向 [kN] C<sub>Fa</sub> 190  
推力系数 K 1,76

参考资料:<http://www.sozhou.com/p/50719a84.html>