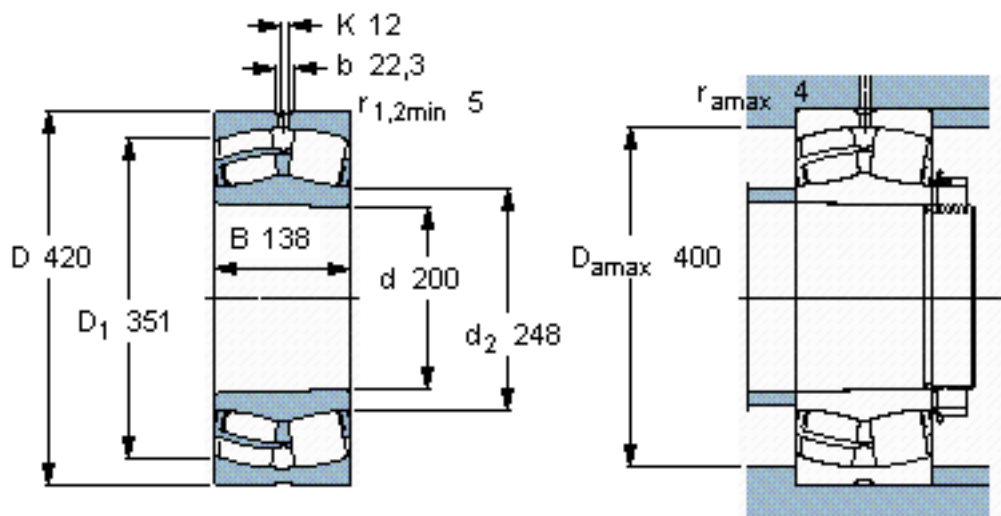


SKF 22340 CCK/W33 \*参数

主要尺寸	d	200	mm	-
	D	420	mm	-
	B	138	mm	-
基本额定载荷	C	2320000	N	动载荷
	$C_0$	2900000	N	静载荷
疲劳载荷极限	$P_u$	224000	N	-
额定转速	参考转速	1200	r/min	-
	极限转速	1500	r/min	-
重量	重量	93000	g	-
型号	* SKF 探索者轴承	22340 CCK/W33 *	-	-

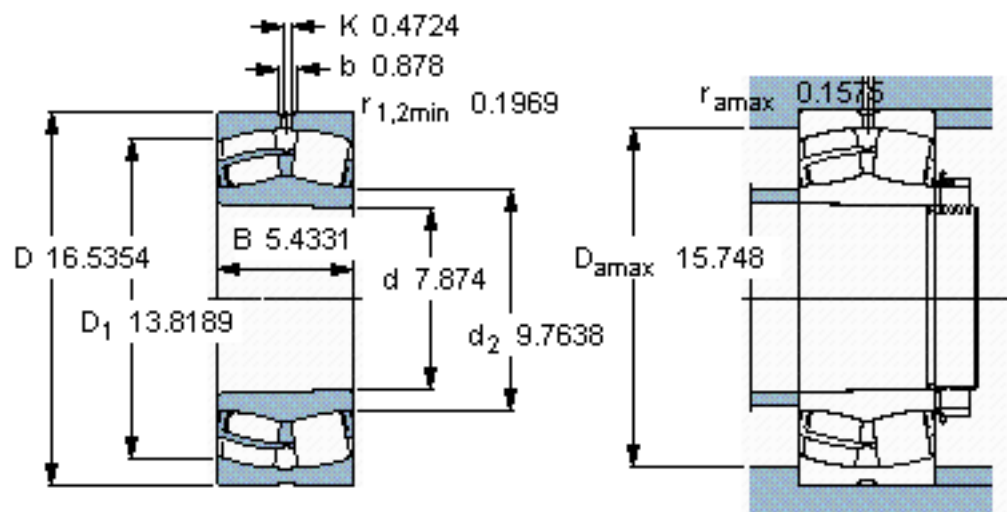
SKF 22340 CCK/W33 \*图片



**计算系数**  
 $e$  0,33  
 $Y_1$  2  
 $Y_2$  3  
 $Y_0$  2

圆锥孔，圆锥  
1: 12

参考资料:<http://www.sozhou.com/p/50660bf3.html>



圆锥孔，圆锥  
1: 12

计算系数  
 $e = 0,33$   
 $Y_1 = 2$   
 $Y_2 = 3$   
 $Y_0 = 2$