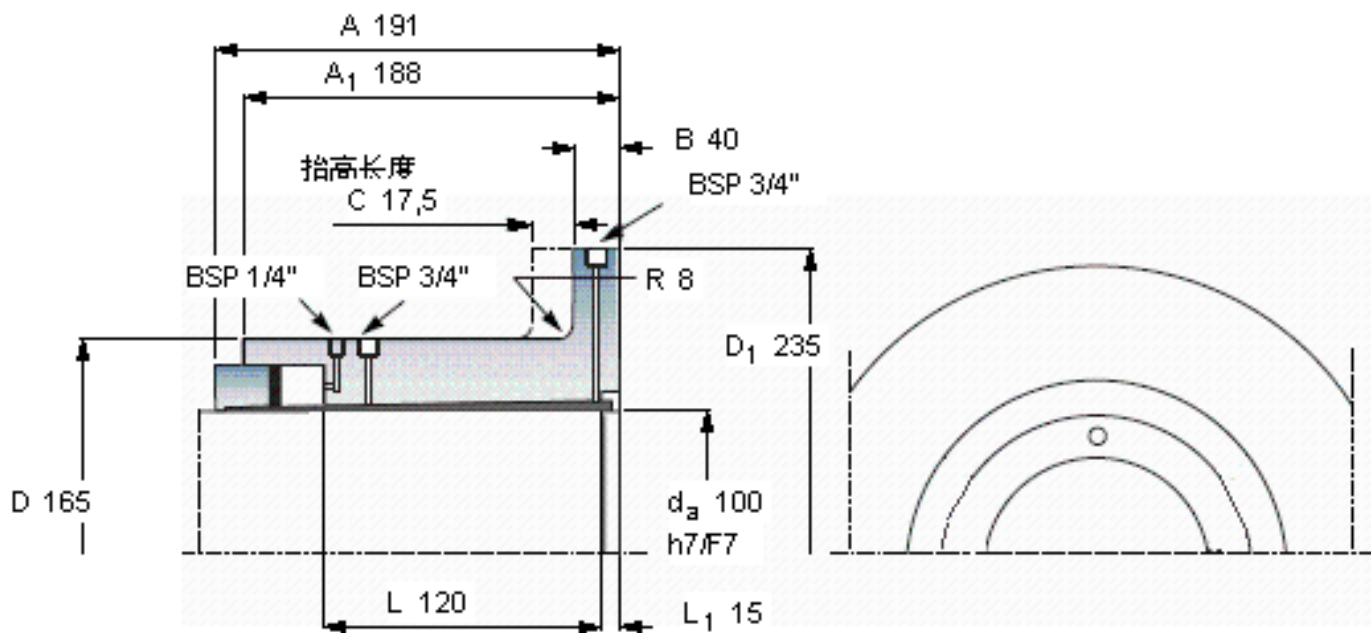


SKF OKF 100参数

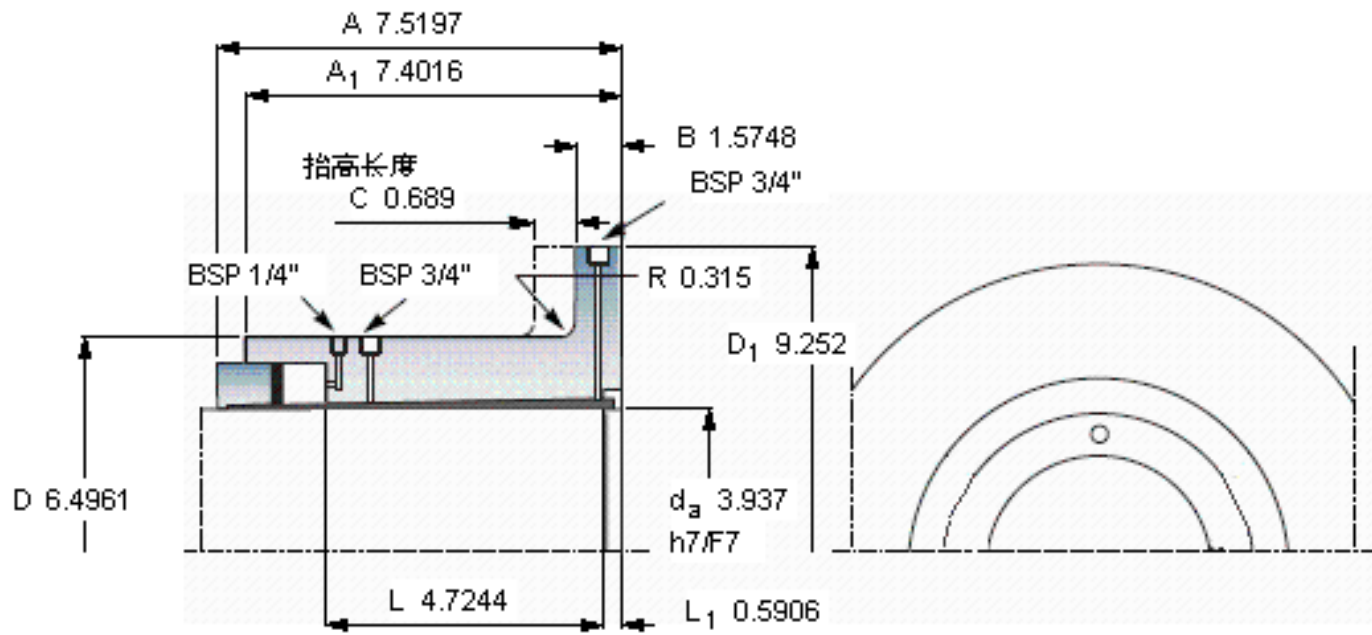
轴直径	d_a	100	mm	-
主要尺寸	D	165	mm	-
	D_1	235	mm	-
	A	191	mm	-
	A_1	188	mm	-
	B	40		-
	R	8		-
	L	120		-
	L_1	15		-
	C	17.5		-
	重量	重量	25000	g
扭矩	最大	26	kNm	-
型号	型号	OKF 100	-	-
合适的超紧配螺栓尺寸	合适的超紧配螺栓尺寸	-	-	-

SKF OKF 100图片



C
节距圆评估是按：E

必须应用在“动力传动性能”章节中提及的安全系数以获得容许的扭矩



C
节距圆评估是按：E

必须应用在“动力传动性能”章节中提及的安全系数以获得容许的扭矩

参考资料：<http://www.sozhou.com/p/504d76cc.html>