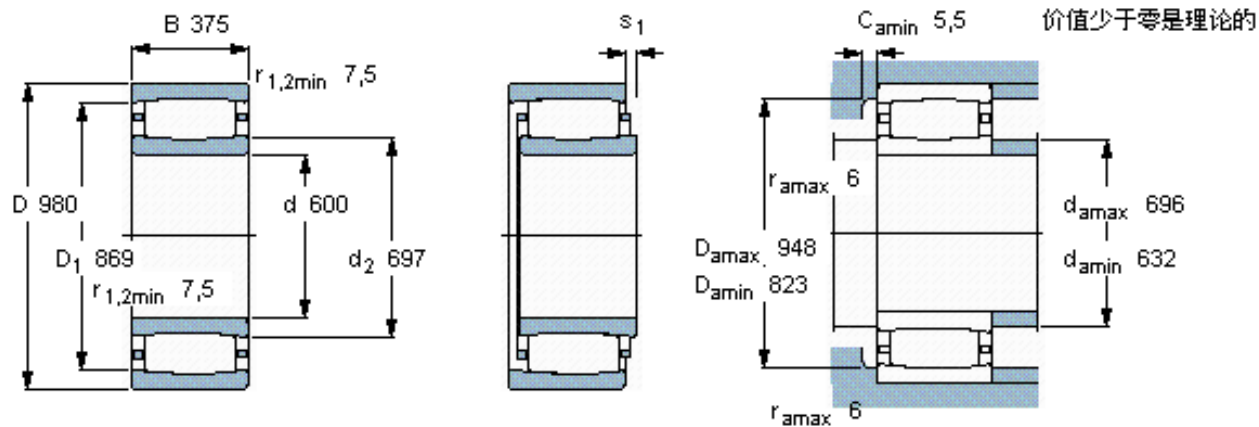


SKF C 41/600 MB \*参数

主要尺寸	d	600	mm	-
	D	980	mm	-
	B	375	mm	-
基本额定载荷	C	12900000	N	动载荷
	$C_0$	23200000	N	静载荷
疲劳载荷极限	$P_u$	1460000	N	-
额定转速	参考转速	340	r/min	-
	极限转速	450	r/min	-
重量	重量	1150000	g	-
型号	* SKF 探索者轴承	C 41/600 MB *	-	-
说明	**请核查供货情况	-	-	-

SKF C 41/600 MB \*图片



轴向位移  $s_1$

24,6

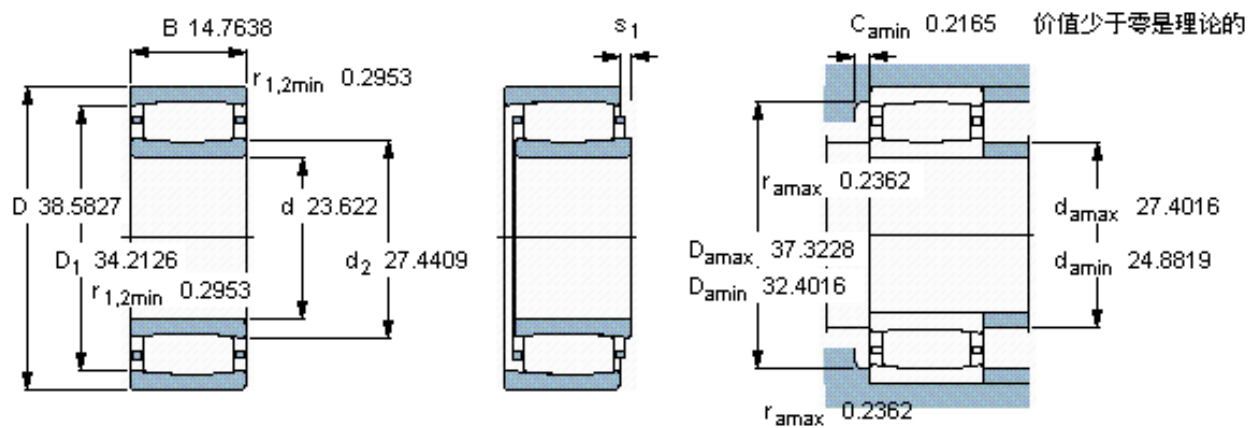
对中误差系数  $k_1$

-

运行游隙系数  $k_2$

0,09

参考资料: <http://www.sozhou.com/p/4ffbd4d8.html>



轴向位移  $s_1$

0.968

对中误差系数  $k_1$

-

运行游隙系数  $k_2$

0,097