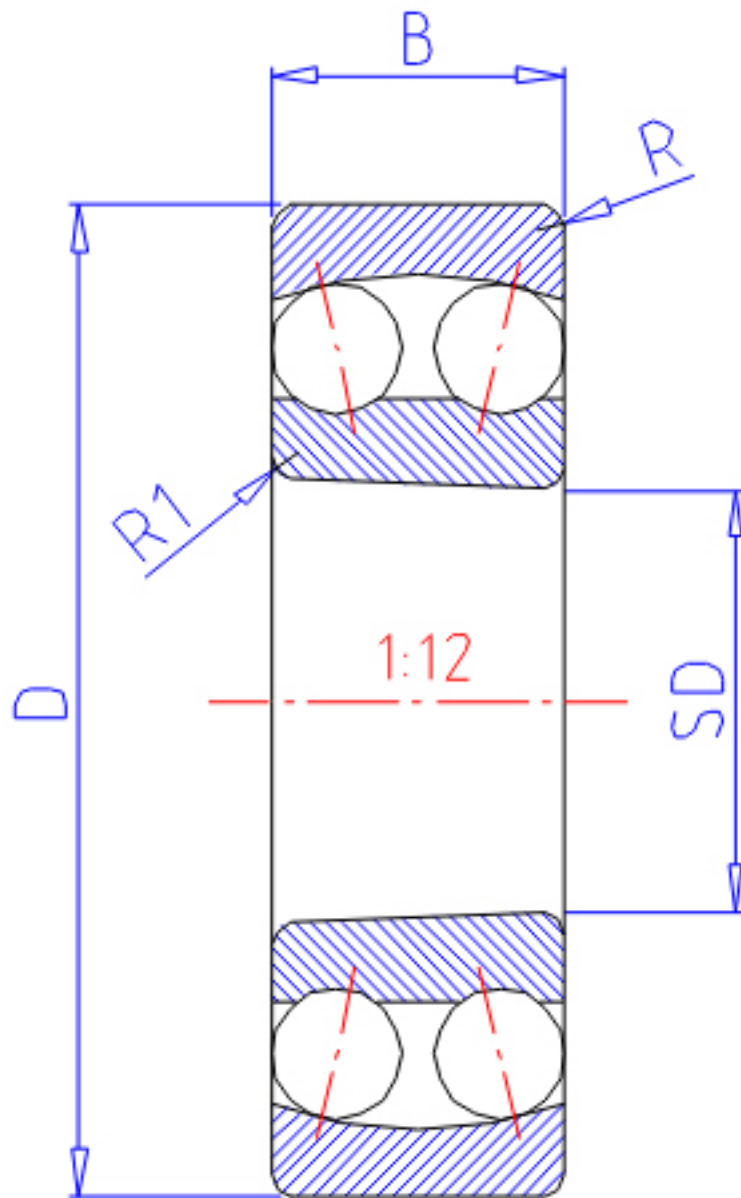


NTN 2213SK参数

主要尺寸	SD	65	mm	-
	D	120	mm	外径
	B	31	mm	宽度
	R	1.5	mm	(最小)
	R1	1.0	mm	(最小)
型号	ORDER	2213SK		型号
基本额定载荷	CR	43500	N	动载荷
	COR	16400	N	静载荷
	CRF	4450	kgf	动载荷
	CORF	1670	kgf	静载荷
极限转速	LSG	4800	r/min	脂润滑
	LSO	6000	r/min	油润滑
重量	MASS	1400	g	重量
安装尺寸	DA1	73	mm	(最小)
	DA	112	mm	(最大)
常数	E	0.28		常数
轴向载荷系数	Y1	2.3		-
	Y2	3.5		-
	Y0	2.4		-

NTN 2213SK图片



参考资料:<http://www.sozhou.com/p/4ff9508b.html>

