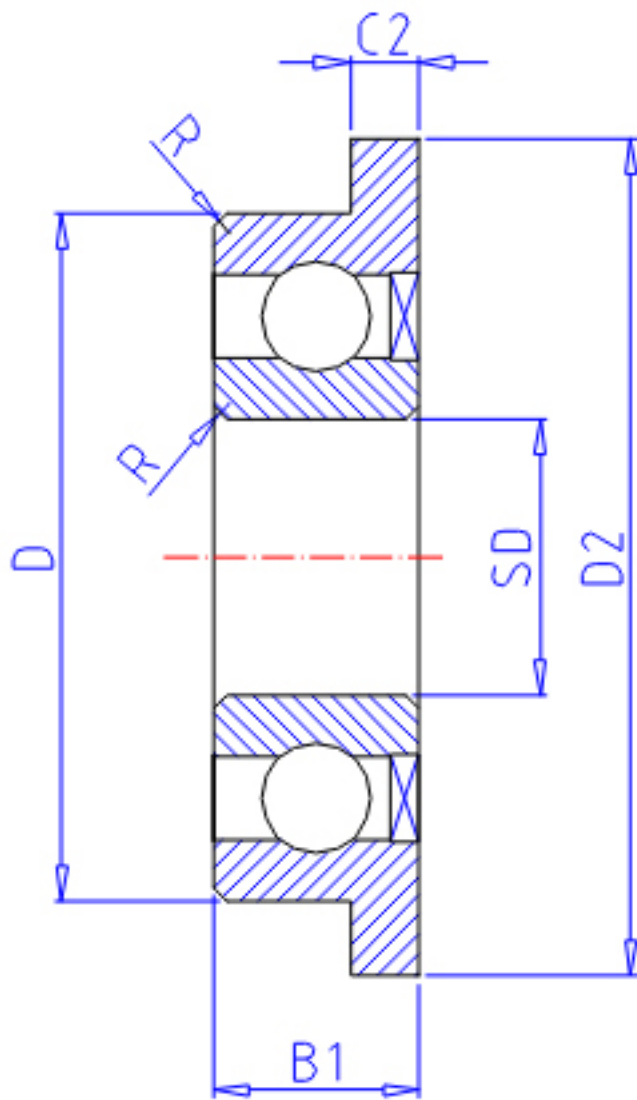


NTN FLRA133ZA参数

主要尺寸	SD	2.380	mm	-
	D	4.762	mm	外径
	B	1.588	mm	宽度
	B1	2.380	mm	-
	D1	5.94	mm	-
	D2	5.94	mm	-
	C1	0.46	mm	-
	C2	0.79	mm	-
	R	0.08	mm	(最小)
型号	ORDER	FLRA133ZA		型号
基本额定载荷	CR	124	N	动载荷
	COR	42	N	静载荷
	CRF	13	kgf	动载荷
	CORF	4.5	kgf	静载荷
极限转速	LSG	73000	r/min	脂润滑
	LSO	85000	r/min	油润滑
重量	MASS	0.12	g	开放式重量
主要尺寸	DA1	2.9	mm	(最小)
安装尺寸	DA2	3.1	mm	(最大)
	DA	4	mm	(最大)
	RAS	0.08	kgf	(最大)
重量	MASS1	0.16	g	开放凸缘式重量

NTN FLRA133ZA图片



参考资料:<http://www.sozhou.com/p/4febc53e.html>

