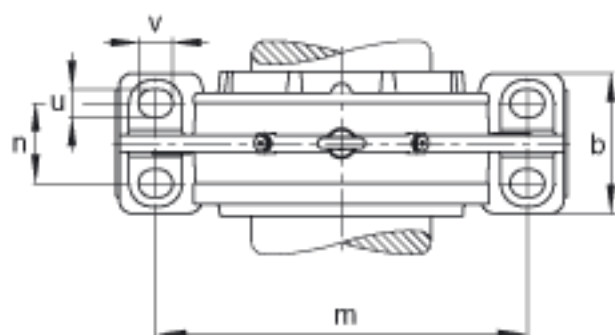
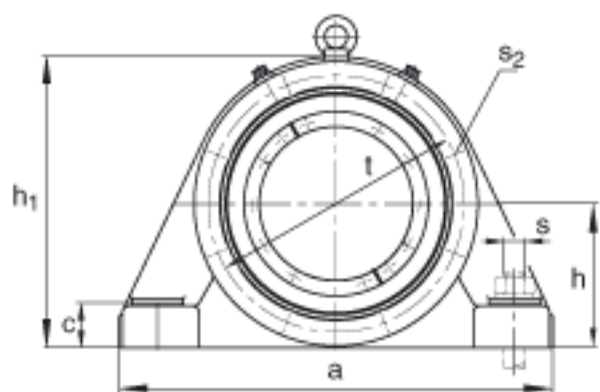
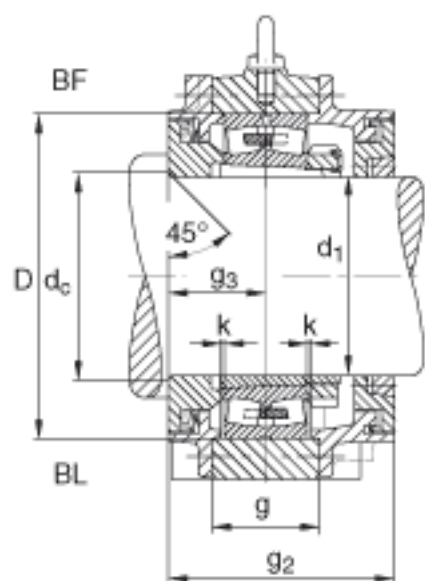
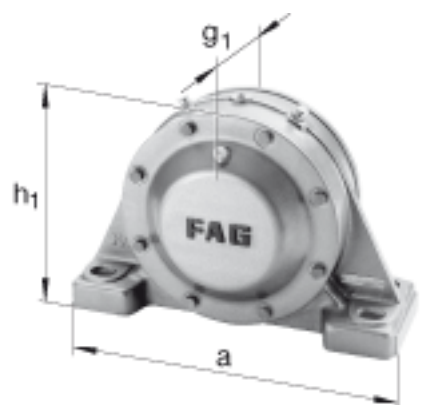


FAG BND3144-H-C-T-BF-S参数

重量	$m_1$	190000	g	质量, 轴承座
说明		BND3144		型号, 轴承座
尺寸	$d_1$	200	mm	-
	a	780	mm	-
	$h_1$	475	mm	-
	$g_2$	291	mm	-
	b	240	mm	-
	c	75	mm	-
	D	370	mm	-
	$d_c$	216	mm	-
	g	150	mm	-
	$g_3$	134	mm	-
	h	235	mm	-
	m	640	mm	-
	n	140	mm	-
	s	M36		-
	说明	$s_2$	M16	
尺寸	t	420	mm	-
	u	42	mm	-
	v	52	mm	-
说明	$s_2$	8		数量
		23144K		型号, 轴承
其他		H3144X-HG		质量, 紧定套

FAG BND3144-H-C-T-BF-S图片



参考资料:<http://www.sozhou.com/p/4f8f69bf.html>