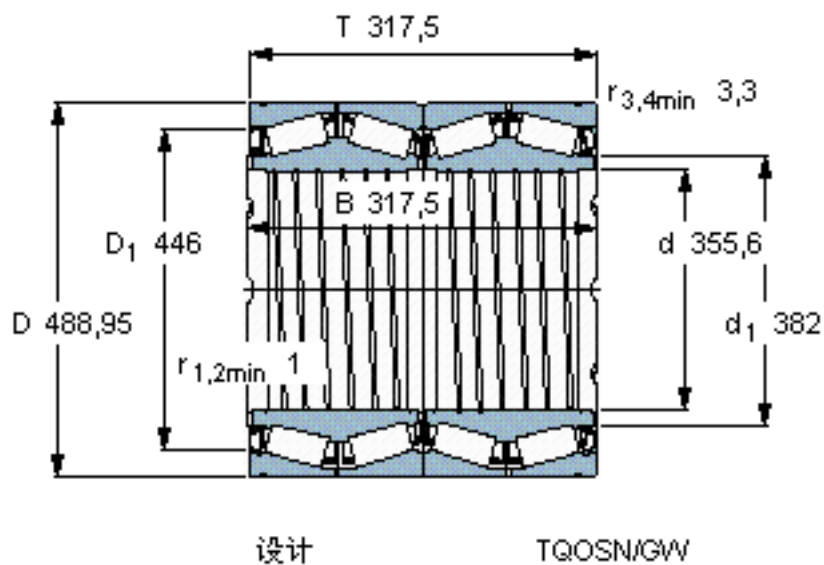


SKF BT4B 328912 E3/C300 \*参数

主要尺寸	d	355.6	mm	-
	D	488.95	mm	-
	T	317.5	mm	-
	B	317.5	mm	-
基本额定载荷	C	5100000	N	动载荷
	$C_0$	10000000	N	静载荷
疲劳载荷极限	$P_u$	830000	N	-
重量	重量	170000	g	-
型号	* SKF 探索者轴承	BT4B 328912 E3/C300	-	-
		*		

SKF BT4B 328912 E3/C300 \*图片



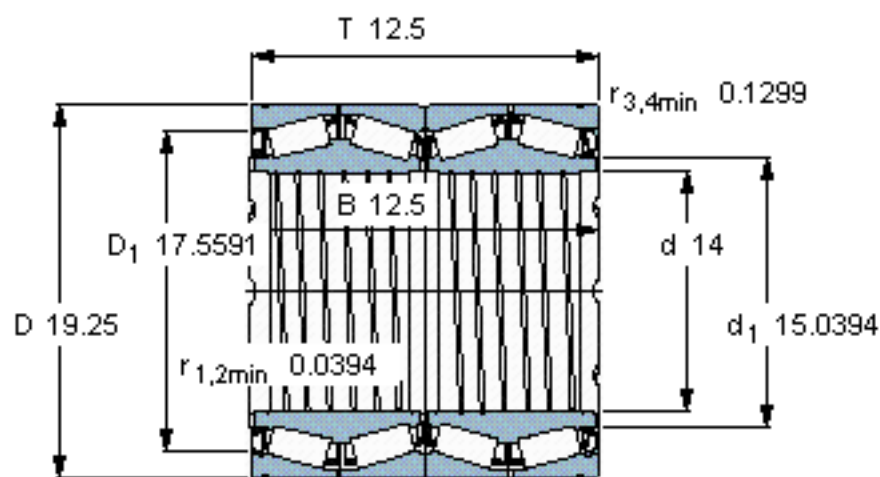
计算系数

e 0,33  
Y<sub>1</sub> 2  
Y<sub>2</sub> 3  
Y<sub>0</sub> 2

对比数据

额定载荷  
径向 [kN] C<sub>F</sub> 1080  
轴向 [kN] C<sub>Fa</sub> 177  
推力系数 K 1,75

参考资料: <http://www.sozhou.com/p/4f8429f0.html>



设计

TQOSN/GW

**计算系数**

$e$  0,33

$Y_1$  2

$Y_2$  3

$Y_0$  2

**对比数据**

额定载荷

径向 [kN]

轴向 [kN]

推力系数

$C_F$  1080

$C_{Fa}$  177

$K$  1,75