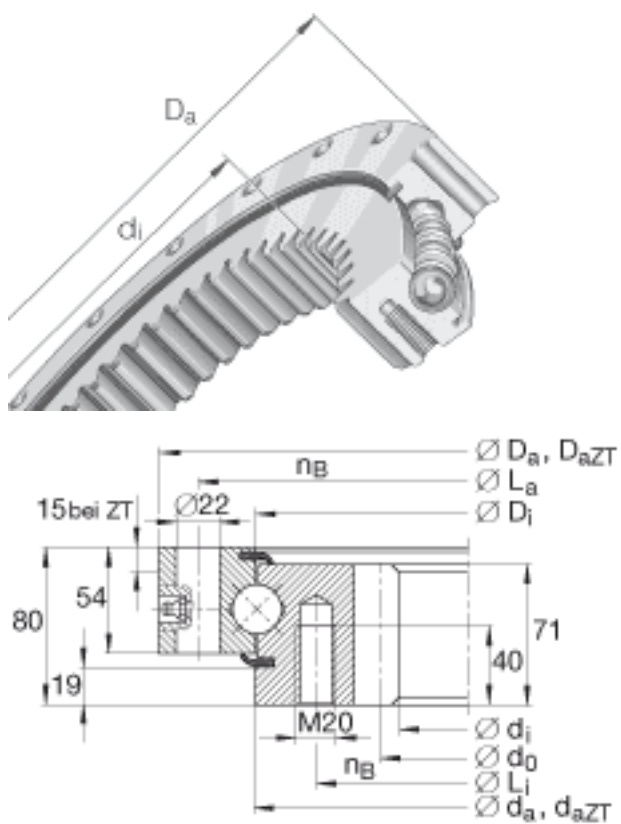


INA VSI250855-N参数

尺寸	d_i	710	mm	-
	D_a	955	mm	-
	D_a ZT	953	mm	适用于带定心套的轴承 (后缀 ZT) 定心套长度 (见零件图) 公差 :-IT8
	D_i	853	mm	-
	d_0	730	mm	-
	d_a	857	mm	-
	d_a ZT	855	mm	适用于带定心套的轴承 (后缀 ZT) 定心套长度 (见零件图) 公差 :-IT8
	H	80	mm	-
	L_a	915	mm	-
	L_i	794	mm	-
	m	10	mm	模数
	n_B	28		单个圈上固定孔的个数
	z	73		齿数
重量	m	137000	g	质量
径向载荷	F_r per	338800	N	克服摩擦的最大许用径向载荷
最大许用啮合力	F_z norm	68000	N	最大许用啮合力 (齿根疲劳强度)
	F_z max	98900	N	防止齿根断裂的最大许用啮合力
基本额定载荷	C_a	485000	N	基本额定动载荷, 轴向
	C_{0a}	2550000	N	基本额定静载荷, 轴向
	C_r	315000	N	基本额定动载荷, 径向
	C_{0r}	1150000	N	基本额定静载荷, 径向
说明		0.03 - 0.13		径向游隙
		0.05 - 0.24		轴向倾斜游隙

4个锥形润滑油嘴，根据 DIN 71412-A
M10x1，环向均匀间隔且凹进

INA VSI250855-N图片



参考资料:<http://www.sozhou.com/p/4f6e5146.html>