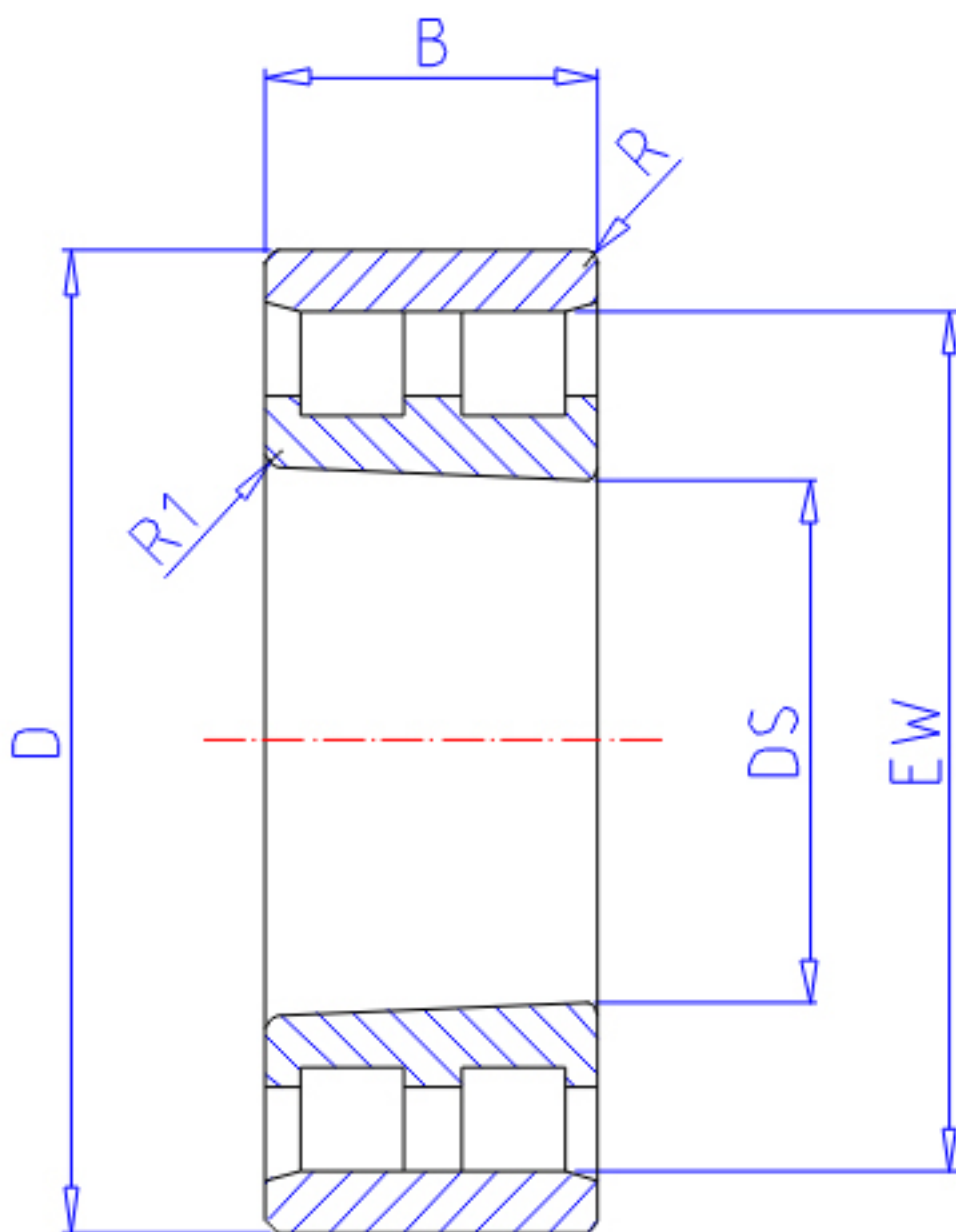


NTN NN4928K参数

主要尺寸	SD	140	mm	-
	D	190	mm	外径
	B	50	mm	宽度
	R	1.5	mm	(最小)
	R1	1.5	mm	(最小)
型号	ORDER	NN4928K		型号
基本额定载荷	CR	227000	N	动载荷
	COR	470000	N	静载荷
	CRF	23 100	kgf	动载荷
	CORF	48 000	kgf	静载荷
极限转速	LSG	3 000	r/min	脂润滑
	LSO	3 600	r/min	油润滑
尺寸	FW	156.0	mm	-
	EW	178.0	mm	-
重量	MASS	3580	g	重量
安装尺寸	DA1	148	mm	(最小)
	DB1	152	mm	(最小)
	DC	154	mm	(最大)
	DD	158	mm	(最小)
	DA	182	mm	(最大)
	DB2	182	mm	(最大)
	BB	180	mm	(最小)

NTN NN4928K图片



参考资料:<http://www.sozhou.com/p/4f32c22a.html>

