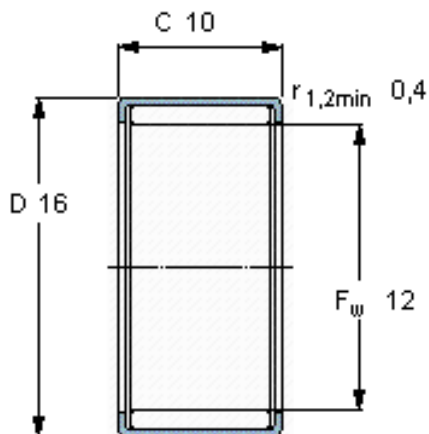


### SKF HN 1210参数

主要尺寸	$F_w$	12	mm	-
	D	16	mm	-
	C	10	mm	-
基本额定载荷	C	7480	N	动载荷
	$C_0$	13700	N	静载荷
疲劳载荷极限	$P_u$	1530	N	-
额定转速	参考转速	17000	r/min	-
	极限转速	13000	r/min	-
重量	重量	5	g	-
型号	型号	HN 1210	-	-

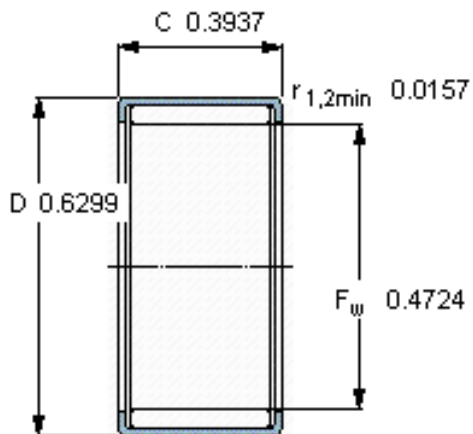
### SKF HN 1210图片



#### 适宜的附件

IR内圈  
LR内圈  
G密封件  
SD密封件：

IR 8x12x10.5  
LR 8x12x10.5  
G 12x16x3  
-



#### 适宜的附件

IR内圈  
LR内圈  
G密封件  
SD密封件：

IR 8x12x10.5  
LR 8x12x10.5  
G 12x16x3  
-

参考资料：<http://www.sozhou.com/p/4f228d66.html>