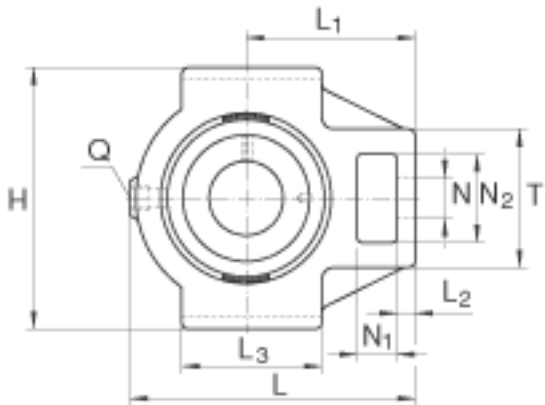
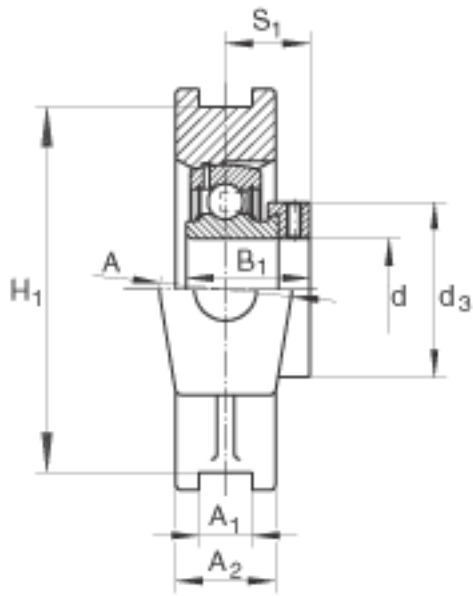
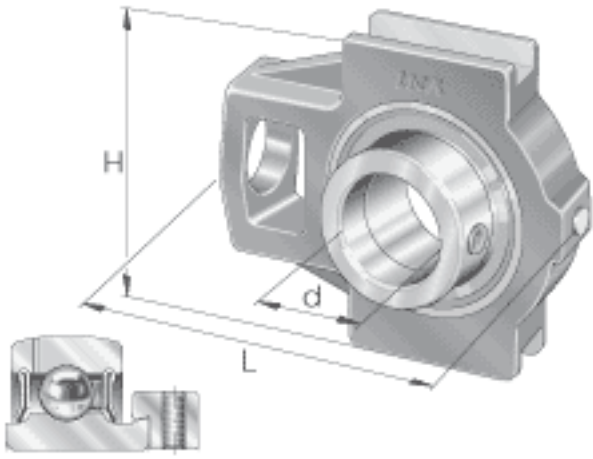


### INA PTUE20参数

说明		GG. TUE04		轴承座的型号	
		GRAE20-NPP-B		轴承的型号	
尺寸	d	20	mm	-	
	L	94.5	mm	-	
	H	90	mm	-	
	A	37	mm	-	
	A <sub>1</sub>	12	mm	公差:H13	
	A <sub>2</sub>	25	mm	-	
	B <sub>1</sub>	31	mm	-	
	d <sub>3 max</sub>	33	mm	-	
	H <sub>1</sub>	76	mm	公差: +/-0,15	
	L <sub>1</sub>	60	mm	-	
	L <sub>2</sub>	9	mm	-	
	L <sub>3</sub>	50	mm	-	
	N	19	mm	-	
	N <sub>1</sub>	18	mm	-	
	N <sub>2</sub>	32	mm	-	
	Q	Rp 1/8		-	
	S <sub>1</sub>	23.5	mm	-	
	T	51	mm	-	
	重量	m	830	g	质量
	基本额定载荷	C <sub>r</sub>	12800	N	基本额定动载荷, 径向
C <sub>0r</sub>		6600	N	基本额定静载荷, 径向	

### INA PTUE20图片



参考资料:<http://www.sozhou.com/p/4f21309c.html>