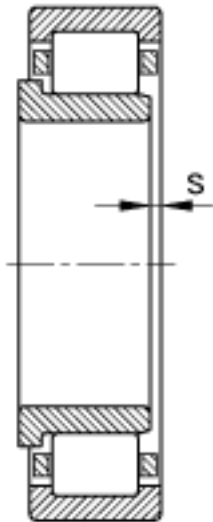
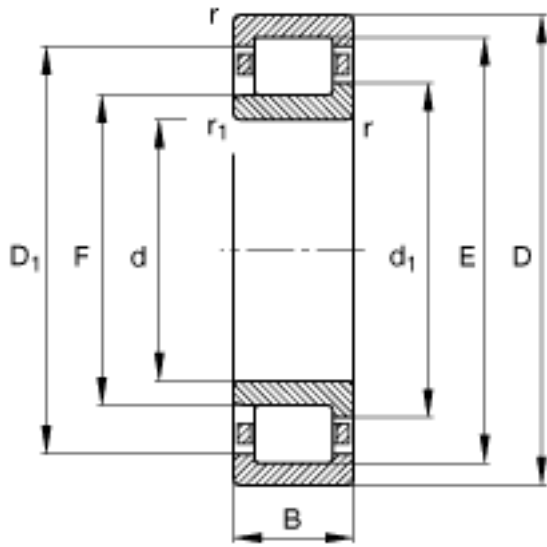
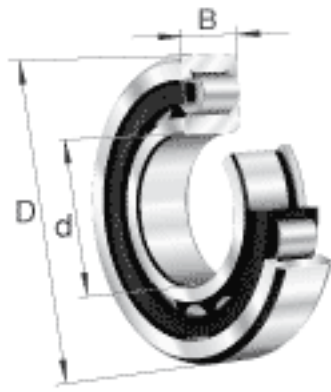
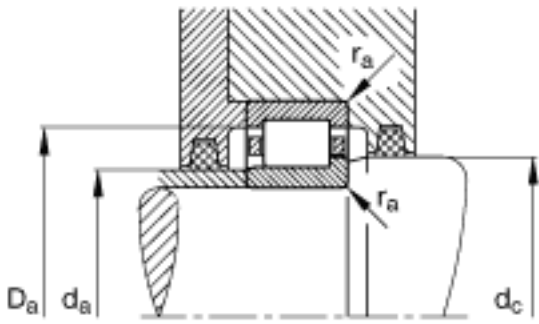
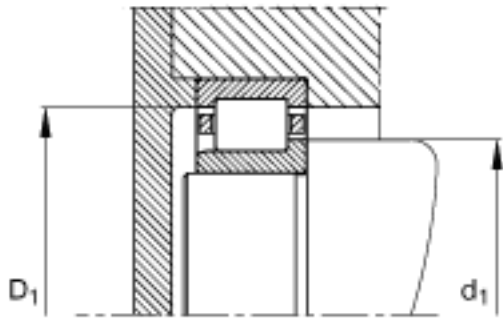


FAG NJ312-E-TVP2参数

| | | | | |
|--------|---------------------|--------|-------|-------------|
| 尺寸 | d | 60 | mm | - |
| | D | 130 | mm | - |
| | B | 31 | mm | - |
| | B ₁ | 9 | mm | - |
| | B ₂ | 14.5 | mm | - |
| | D ₁ | 109.6 | mm | - |
| | D _{a max} | 118 | mm | - |
| | d ₁ | 84.4 | mm | - |
| | d _{a max} | 75 | mm | - |
| | d _{a min} | 72 | mm | - |
| | d _{c min} | 86 | mm | - |
| | F | 77 | mm | - |
| | r _{1 min} | 2.1 | mm | - |
| | r _{a max} | 2.1 | mm | - |
| | r _{a1 max} | 2.1 | mm | - |
| | r _{min} | 2.1 | mm | - |
| | s | 1.8 | mm | 距离中心位置的轴向偏移 |
| 重量 | m | 1890 | g | 质量 |
| 基本额定载荷 | C _r | 177000 | N | 基本额定动载荷，径向 |
| | C _{0r} | 157000 | N | 基本额定静载荷，径向 |
| 极限转速 | n _G | 6500 | r/min | 极限转速 |
| 参考转速 | n _B | 5300 | r/min | 参考速度 |
| 疲劳极限载荷 | C _{ur} | 28500 | N | 疲劳极限载荷，径向 |

FAG NJ312-E-TVP2图片





参考资料:<http://www.sozhou.com/p/4f190422.html>